

# Getränke-Technologie **Friedhelm Selbach GmbH**

## Katalog



**Kühl- und Ausschanksysteme  
für Bier**



## Wir über uns



Seit über 25 Jahren beschäftigt sich die Friedhelm Selbach GmbH mit der Getränke-Technologie im Bereich Bier, Premix und Postmix und hat sich in deren Verlauf zu einem der führenden Hersteller von Kühl- und Zapfgeräten entwickelt. Das Unternehmen befindet sich im Bergischen Land mit Sitz in Radevormwald.

Langjährige Erfahrung und technologisches Know-How "Made in Germany" bilden die Grundlage für innovative Produkte.

Der Qualität unserer Kühlgeräte gilt unser besonderes Augenmerk. Den Werdegang des Produktes von der Entwicklung, über die Herstellung bis hin zum Vertrieb lückenlos und eigenständig verfolgen zu können, ermöglicht uns eine konsequente Qualitätspolitik mit dem Ziel, ein hochwertiges, langlebiges Produkt, angepasst an die Wünsche unserer Kunden, zu produzieren.

Selbach bietet intelligente Lösungen für jedes zu kühlende Getränk. Und auch im Heißgetränkereich sind wir ein starker Partner.



**So finden Sie uns**

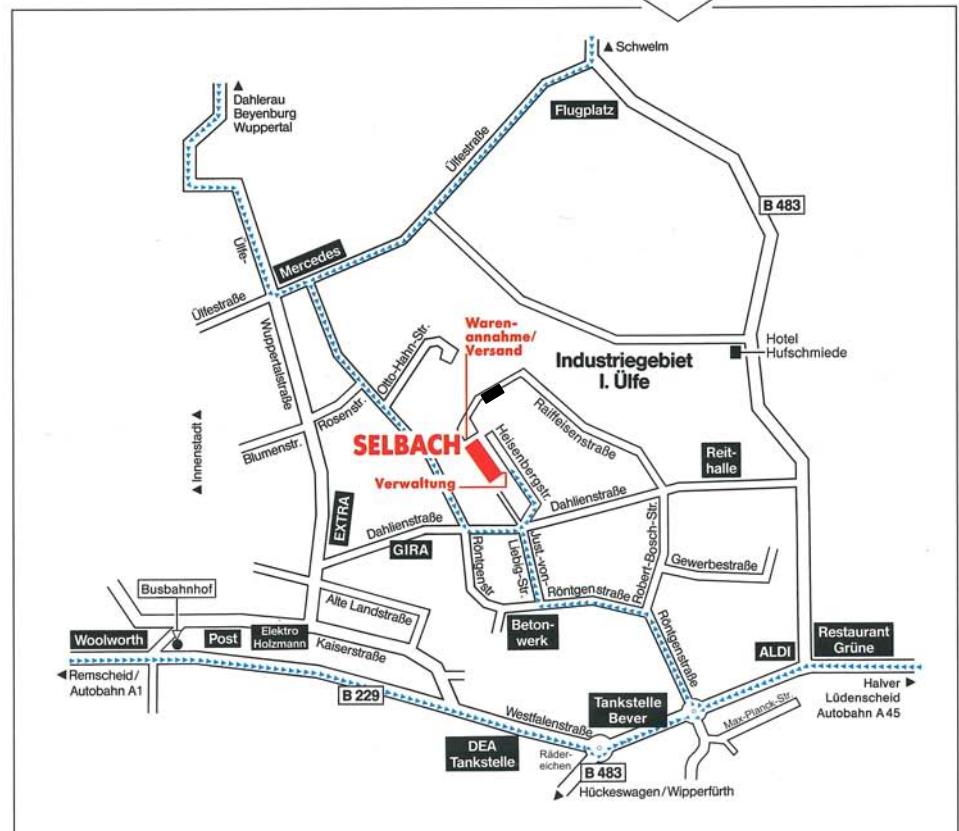
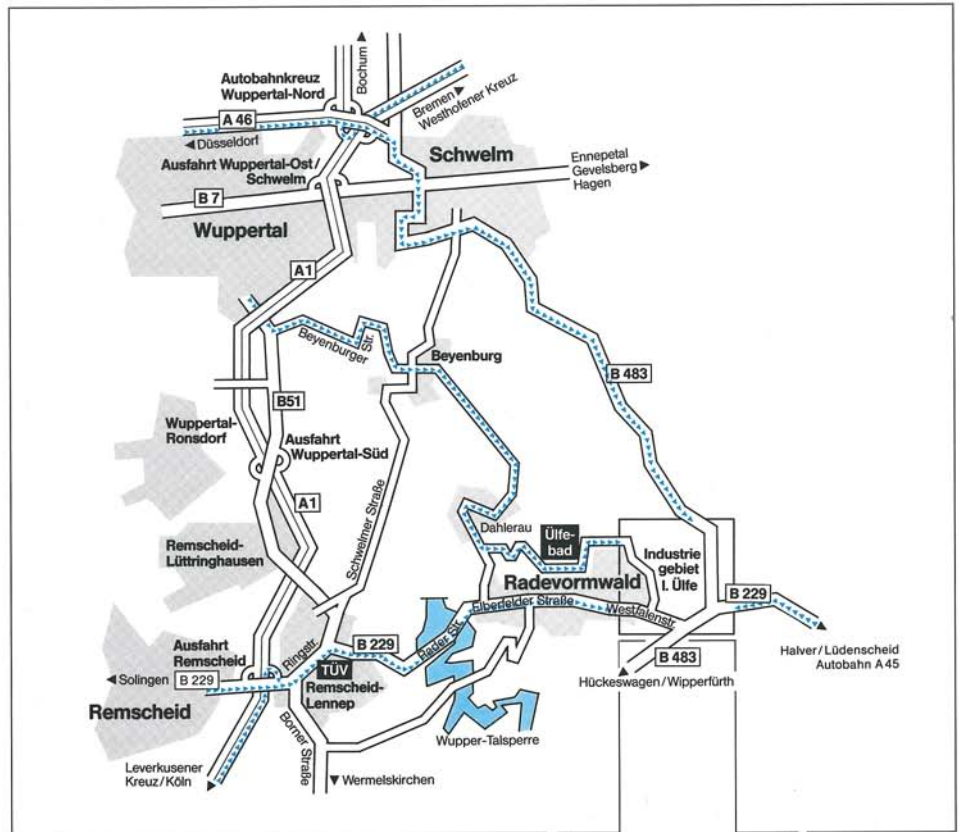
**Friedhelm Selbach GmbH**  
 Heisenbergstraße 5  
 42477 Radevormwald

Tel. 02195-6801-0  
 Fax. 02195-6801-188

E-mail: [info@selbach.com](mailto:info@selbach.com)  
 Internet: [www.selbach.com](http://www.selbach.com)

**Verwaltung:**  
 Heisenbergstraße

**Warenannahme/Versand:**  
 über Raiffeisenstraße



Durch diesen Katalog verlieren alle früheren Vereinbarungen ihre Gültigkeit.

Beachten Sie auch unsere Verkaufs- und Lieferbedingungen.

Technische Änderungen und Irrtum vorbehalten.

# Verkaufs- und Lieferbedingungen (Stand September 2011)

## § I – Geltung der Bedingungen

1. Die Lieferungen, Leistungen und Angebote der Friedhelm Selbach GmbH erfolgen ausschließlich aufgrund dieser Geschäftsbedingungen. Diese gelten somit auch für alle künftigen Geschäftsbeziehungen, auch wenn diese nicht ausdrücklich vereinbart werden. Spätestens mit der Entgegennahme der Ware oder Leistung gelten diese Bedingungen als angenommen. Gegenbestätigungen des Vertragspartners unter Hinweis auf seine Geschäfts- bzw. Einkaufsbedingungen wird hiermit ausdrücklich widersprochen.

2. Abweichungen von diesen Geschäftsbedingungen sind nur wirksam, wenn die Friedhelm Selbach GmbH sie schriftlich bestätigt.

## § II – Angebot, Vertragsschluss und Preise

1. Die Angebote der Friedhelm Selbach GmbH sind stets freibleibend und erlangen ihre Verbindlichkeit erst mit der schriftlichen Bestätigung des Auftrages durch die Friedhelm Selbach GmbH. Das gleiche gilt für Ergänzungen, Abänderungen oder Nebenabreden. Die Preise verstehen sich ab Werk zuzüglich Mehrwertsteuer ausschließlich Verpackung.

2. Bei Bestellungen unter einem Nettoauftragswert von 100,00 EURO erheben wir 20,00 EURO Minderwertzuschlag.

## § III

1. Zum Umfang der Lieferung gehört ausschließlich nur das im Vertrag spezifizierte Material.

## § IV – Liefer- und Leistungszeit

1. Die Einhaltung von Fristen, die die Friedhelm Selbach GmbH für Ihre Lieferungen genannt hat, setzt den rechtzeitigen Eingang sämtlicher vom Besteller zu liefernden Unterlagen, Genehmigungen und Freigaben, sowie die Einhaltung der vereinbarten Zahlungen und sonstigen Verpflichtungen des Bestellers voraus. Verzögern sich diese Voraussetzungen, verlängern sich die Fristen für die Friedhelm Selbach GmbH angemessen, das gilt nicht, wenn die Friedhelm Selbach GmbH die Verzögerung zu vertreten hat.

2. Ist die Nichteinhaltung der Fristen auf höhere Gewalt (Mobilmachung, Krieg, Aufruhr, Streik, Aussperrung und ähnliche Ereignisse) zurückzuführen, verlängern sich die Fristen angemessen.

3. Der Schadenersatz aufgrund Verzuges der Friedhelm Selbach GmbH ist auf höchstens 5 % des Preises für den Teil der Lieferungen begrenzt, der wegen des Verzuges nicht geliefert werden konnte. Die über diese Grenze hinausgehenden Schadenersatzansprüche sind ausgeschlossen. Dies gilt nicht, soweit in Fällen des Vorsatzes, der groben Fahrlässigkeit oder wegen der Verletzung des Lebens, des Körpers oder der Gesundheit zwingend gehaftet wird.

4. Der Kunde kann im Rahmen der gesetzlichen Bestimmungen vom Vertrag nur zurücktreten, soweit die Verzögerung der Lieferung von der Friedhelm Selbach GmbH zu vertreten ist. Eine Änderung der Beweislast zum Nachteil des Kunden ist mit den vorstehenden Regelungen nicht verbunden.

5. Der Kunde muss auf Verlangen der Friedhelm Selbach GmbH innerhalb einer angemessenen Frist erklären, ob er wegen der Verzögerung vom Vertrag zurücktritt oder auf Lieferung besteht.

6. Der Kunde zahlt für jeden angefangenen Monat nach Anzeige der Versandbereitschaft durch die Friedhelm Selbach GmbH Lagergeld in Höhe von 0,5 % des Preises der Gegenstände, höchstens jedoch insgesamt 5 %. Der Nachweis höherer oder niedrigerer Lagerkosten bleibt den Parteien vorbehalten.

## § V – Montage

1. Montagen, Überwachung von Montagen und Montagekosten gehören nur zum Lieferumfang der Friedhelm Selbach GmbH, sofern dies ausdrücklich vereinbart ist. Im übrigen gelten für die Tätigkeit der Montagearbeiter der Friedhelm Selbach GmbH diese Verkaufs- und Lieferbedingungen sinngemäß.

2. Insbesondere haftet die Friedhelm Selbach GmbH für Schäden, die von ihren Mitarbeitern in Ausführung oder aus Anlass ihrer Montage bzw. Montageüberwachungstätigkeiten verursacht werden, nur, wenn der Friedhelm Selbach GmbH, ihren leitenden Angestellten oder ihren Erfüllungsgehilfen Vorsatz oder grobe Fahrlässigkeit zur Last fällt.

3. Für Schäden, die von Monteuren der Friedhelm Selbach GmbH als Erfüllungsgehilfen verursacht werden, haftet die Friedhelm Selbach GmbH auf keinen Fall.

## § VI – Gefährübergang

1. Die Gefahr geht auf den Vertragspartner über, sobald die Sendung an die den Transport ausführende Person übergeben worden ist oder zwecks Versendung das Lager der Friedhelm Selbach GmbH verlassen hat. Erfolgt nach erklärter Lieferbereitschaft der Versand auf Wunsch des Kunden nicht, geht die Gefahr mit der Mitteilung der Versandbereitschaft auf ihn über. Sofern die Versandart nicht vorgeschrieben ist, steht sie im freien Ermessen der Friedhelm Selbach GmbH.

## § VII – Gewährleistung

1. Die Gewährleistungsfrist für alle Produkte beträgt 12 Monate ab Lieferdatum gemäß nachfolgenden Bedingungen. Dies gilt nicht, soweit das Gesetz gemäß §§ 438 I Nr. 2 (Bauwerke und Sachen für Bauwerke), 479 I (Rückgriffsanspruch) oder an anderer Stelle längere Fristen vorschreibt, sowie in Fällen der Verletzung des Lebens, des Körpers oder der Gesundheit, bei einer vorsätzlichen oder grob fahrlässigen Pflichtverletzung der Friedhelm Selbach GmbH oder deren Beauftragter oder Erfüllungsgehilfen sowie bei arglistigen Verschweigen eines Mangels. Die gesetzlichen Regelungen über Ablaufhemmung, Hemmung und Neubeginn der Fristen bleiben unberührt.

2. Soweit die Sachmängelansprüche nicht in zwölf Monaten verjähren, verjähren sie in vierundzwanzig Monaten.

3. Der Kunde hat die Lieferung unverzüglich nach Eingang zu prüfen und der Friedhelm Selbach GmbH etwaige Mängel und Fehlmengen - auch das etwaige Fehlen zugesicherter Eigenschaften - spätestens innerhalb von acht Werktagen schriftlich mitzuteilen.

4. Die Friedhelm Selbach GmbH gewährleistet, dass die Produkte frei von Fabrikations- und Materialmängeln sind. Sie übernimmt die Gewährleistung für die Einhaltung der vereinbarten technischen Arbeitsbedingungen in der Weise, dass die Friedhelm Selbach GmbH innerhalb der Gewährleistungsfrist nach ihrer Wahl fehlerhafte Teile kostenlos ersetzen oder durch Nachbesserung für fehlerfreie Funktion sorgen kann. Schlägt die wiederholte Nachbesserung fehl, kann der Kunde vom Vertrag zurücktreten oder die Vergütung mindern.

5. Von der Gewährleistung ausgenommen sind Teile, die dem natürlichen Verschleiß unterliegen.

6. Nach Wahl der Friedhelm Selbach GmbH hat im Falle der Gewährleistung der Kunde die mangelhaften Teile an die Friedhelm Selbach GmbH oder den von ihr entsandten Techniker zur Verfügung zu stellen.

7. Werden Betriebs- oder Wartungsanweisungen der Friedhelm Selbach GmbH nicht befolgt, Änderungen an den Produkten vorgenommen, Teile ausgetauscht oder Verbrauchsmaterialien verwendet, die nicht den Original-Spezifikationen entsprechen, entfällt die Gewährleistung.

Die Gewährleistung entfällt für solche Schäden, die dadurch entstehen, dass der Kunde nicht umgehend geeignete Maßnahmen trifft, damit die Friedhelm Selbach GmbH den Mangel beheben kann und den Schaden damit gering halten kann.

8. Geringe handelsübliche oder technisch unvermeidbare Abweichungen der Farbe, Form, Qualität von der Beschreibung des Liefergegenstandes oder von Mustern gelten nicht als Mangel. Erweist sich eine Mangelrüge als unberechtigt, hat der Kunde die der Friedhelm Selbach GmbH entstehenden Kosten zu tragen. Für gebrauchte Geräte ist jede Gewährleistung ausgeschlossen.

9. Gewährleistungsansprüche gegen die Friedhelm Selbach GmbH stehen nur dem unmittelbaren Vertragspartner zu und sind nicht abtretbar.

10. Weitergehende oder andere als die in diesem Abschnitt geregelten Ansprüche des Bestellers gegen den Lieferer und dessen Erfüllungsgehilfen wegen eines Sachmangels sind ausgeschlossen. Für Schadenersatzansprüche gilt im übrigen Ziffer XI.

## § VIII – Zahlung

1. Wenn nicht ausdrücklich anders vereinbart, sind die Rechnungen der Friedhelm Selbach GmbH innerhalb von 30 Tagen nach Rechnungsdatum netto Kasse kostenfrei zahlbar. Die Friedhelm Selbach GmbH behält sich grundsätzlich vor, Lieferungen gegen Nachnahme bzw. Vorkasse vorzunehmen. Bei Zahlung innerhalb von 10 Tagen gewährt die Friedhelm Selbach GmbH 2 % Skonto.

2. Die Friedhelm Selbach GmbH ist berechtigt, trotz anders lautender Bestimmungen des Kunden, Zahlungen zunächst auf dessen ältere Schulden anzurechnen. Sind bereits Kosten und Zinsen entstanden, so ist die Friedhelm Selbach GmbH berechtigt, die Zahlung zunächst auf die Kosten, dann auf die Zinsen und zuletzt auf die Hauptleistung anzurechnen.

3. Der Kunde verzichtet auf die Geltendmachung eines Zurückbehaltungsrechtes aus früheren oder anderen Geschäften der laufenden Rechnung. Die Aufrechnung mit Gegenforderungen ist nur insoweit zulässig, als diese von der Friedhelm Selbach GmbH anerkannt und zur Zahlung fällig oder rechtskräftig festgestellt sind.

4. Die Zahlung gilt erst dann als erfolgt, wenn die Friedhelm Selbach GmbH über den Betrag verfügen kann. Im Falle von Schecks gilt die Zahlung erst als erfolgt, wenn der Scheck endgültig eingelöst wird.

5. Gerät der Kunde in Verzug, ist die Friedhelm Selbach GmbH berechtigt, von dem betreffenden Zeitpunkt an Zinsen in Höhe des von den Geschäftsbanken berechneten Zinssatzes für offene Kontokorrentkredite, mindestens jedoch in Höhe von 5 % über dem jeweiligen Basiszinssatz der Europäischen Zentralbank zu berechnen.

6. Wenn der Kunde seinen Zahlungsverpflichtungen nicht nachkommt, insbesondere ein Scheck nicht einlöst oder seine Zahlungen einstellt, oder wenn der Friedhelm Selbach GmbH andere Umstände bekannt werden, die die Kreditwürdigkeit des Kunden in Frage stellen, ist die Friedhelm Selbach GmbH berechtigt, die gesamte Restschuld sofort fällig zu stellen, auch wenn sie Schecks angenommen hat. Die Friedhelm Selbach GmbH ist in diesem Fall außerdem berechtigt, Vorauszahlungen oder Sicherheitsleistungen zu verlangen.

## § IX – Eigentumsvorbehalt

1. Bis zur Erfüllung aller Forderungen, die der Friedhelm Selbach GmbH aus jedem Rechtsgrund gegen den Kunden jetzt oder zukünftig zustehen, werden der Friedhelm Selbach GmbH die folgenden Sicherheiten gewährt, die sie auf Verlangen nach ihrer Wahl freigeben wird, soweit ihr Wert die Forderungen nachhaltig um mehr als 20 % übersteigt.

2. Die Ware bleibt Eigentum der Friedhelm Selbach GmbH. Verarbeitung oder Umbildung erfolgt stets für die Friedhelm Selbach GmbH als Hersteller, jedoch ohne Verpflichtung für sie. Erlischt das Eigentum der Friedhelm Selbach GmbH durch Verbindung, Vermischung oder ähnliches, so wird bereits jetzt vereinbart, dass die Friedhelm Selbach GmbH Miteigentümerin an der einheitlichen Sache gemäß dem Rechnungswert der von der Friedhelm Selbach GmbH gelieferten Sache wird. Der Kunde oder Vertragspartner verwahrt das Eigentum der Friedhelm Selbach GmbH unentgeltlich. Ware, an der der Friedhelm Selbach GmbH Eigentum zusteht, wird als Vorbehaltsware bezeichnet.

3. Der Kunde ist berechtigt, von der Friedhelm Selbach GmbH gelieferte Produkte ebenso wie Vorbehaltsware im ordnungsgemäßen Geschäftsverkehr zu verarbeiten und zu veräußern, solange er nicht in Verzug ist und solange die Friedhelm Selbach GmbH nicht der ordnungsgemäßen Verarbeitung oder Veräußerung widerspricht. Verpfändungen oder Sicherungsübereignungen von Produkten, die unter Eigentumsvorbehalt stehen, oder Vorbehaltsware sind nicht zulässig. Die aus dem Weiterverkauf oder aus sonstigem Rechtsgrund bezüglich der Vorbehaltsware entstehenden Forderungen einschließlich Sicherheiten tritt der Kunde bereits jetzt sicherheitshalber in vollem Umfang an die Friedhelm Selbach GmbH ab. Die Friedhelm Selbach GmbH ermächtigt den Kunden wiederum, die an sie abgetretenen Forderungen für ihre Rechnung im eigenen Namen einzuziehen. Auf Aufforderung der Friedhelm Selbach GmbH hin wird der Kunde die Abtretung offen legen und der Friedhelm Selbach GmbH die erforderlichen Auskünfte und Unterlagen geben.

4. Bei Zugriffen Dritter auf die Vorbehaltsware oder auf sonstige unter Vorbehaltsrecht stehender Ware wird der Kunde auf das Eigentum der Friedhelm Selbach GmbH hinweisen und diese unverzüglich benachrichtigen. Kosten und Schäden trägt insoweit der Kunde.

5. Bei vertragswidrigem Verhalten des Kunden, insbesondere Zahlungsverzug, ist die Friedhelm Selbach GmbH berechtigt, die Vorbehaltsware auf Kosten des Kunden zurückzufordern oder gegebenenfalls Abtretung der Herausgabeansprüche des Kunden gegen Dritte zu verlangen. In der Zurücknahme durch die Friedhelm Selbach GmbH liegt kein Rücktritt vom Vertrag.

## § X – Geschützte Rechte

1. Die Friedhelm Selbach GmbH weist darauf hin, dass sie an allen von ihr entwickelten Konstruktionen ihr Urheber-, Geschmacksmuster- und Patentrecht soweit rechtlich zulässig geltend macht. Alle zur Ausführung von Bestellungen überlassenen Zeichnungen und Berechnungen sowie sonstige Unterlagen bleiben Eigentum der Friedhelm Selbach GmbH und sind dieser nach erfolgter Ausführung des Auftrags stets zurückzugeben.

2. Soweit die Friedhelm Selbach GmbH nach Zeichnungen/Anweisungen ihrer Auftraggeber handelt, stellt der Auftraggeber die Friedhelm Selbach GmbH wegen gegebenenfalls vorliegender Schutzrechtsverletzungen frei.

3. Sofern nicht anders vereinbart, ist die Friedhelm Selbach GmbH verpflichtet, die Ware lediglich im Land des Lieferortes frei von gewerblichen Schutzrechten und Urheberrechten Dritter (Schutzrechte) zu erbringen. Sofern ein Dritter wegen der Verletzung von Schutzrechten durch von der Friedhelm Selbach GmbH erbrachter, vertragsgemäß genutzter Lieferung gegen den Kunden berechnete Ansprüche erhebt, haftet die Friedhelm Selbach GmbH gegenüber dem Kunden innerhalb der oben bestimmten Fristen wie folgt:

a) Die Friedhelm Selbach GmbH wird nach ihrer Wahl und auf ihre Kosten für die betreffenden Lieferungen entweder ein Nutzungsrecht erwirken, sie so ändern, dass das Schutzrecht nicht verletzt wird, oder austauschen. Ist dies der Friedhelm Selbach GmbH nicht zu angemessenen Bedingungen möglich, stehen dem Kunden die gesetzlichen Rücktritts- oder Minderungsrechte zu.

b) Die Pflicht der Friedhelm Selbach GmbH zur Leistung von Schadenersatz richtet sich nach unter XI.

c) Der Kunde ist verpflichtet, der Friedhelm Selbach GmbH unverzüglich schriftlich etwa von Dritten geltend gemachter Ansprüche zu unterrichten. Dem Kunden ist es verboten, eine Verletzung sogleich anzukerknen ohne Rücksprache mit der Friedhelm Selbach GmbH. Der Friedhelm Selbach GmbH bleiben alle Abwehrmaßnahmen und Vergleichsverhandlungen vorbehalten. Stellt der Kunde die Nutzung der Ware aus Schadenminderungsgründen oder sonstigen wichtigen Gründen ein, ist er verpflichtet, den Dritten darauf hinzuweisen, dass hiermit kein Anwerknennis der Schutzrechtsverletzung verbunden ist. Handelt der Kunde diesen Verpflichtungen zuwider, entfällt ein Schadenersatz- oder Freistellungsanspruch gegen die Friedhelm Selbach GmbH.

d) Soweit der Kunde die Schutzrechtsverletzung zu vertreten hat, entfallen Ansprüche der Friedhelm Selbach GmbH. Ansprüche des Kunden sind ferner ausgeschlossen, wenn die Schutzrechtsverletzung durch die Vorgaben des Kunden, durch eine von der Friedhelm Selbach GmbH nicht voraussehbare Anwendung oder dadurch verursacht wird, dass die Ware vom Kunden verändert oder zusammen mit nicht von der Friedhelm Selbach GmbH gelieferten Produkten eingesetzt wird.

e) Im Falle von Schutzrechtsverletzungen gelten für die Ansprüche des Kunden im übrigen die Bestimmungen von oben VII entsprechend.

f) Weitergehende oder andere als die in diesem Artikel X geregelten Ansprüche des Kunden gegen die Friedhelm Selbach GmbH und dessen Erfüllungsgehilfen wegen eines Rechtsmangels sind ausgeschlossen.

## § XI – Schadenersatz

1. Schadens- und Aufwendungsersatzansprüche des Kunden, gleich aus welchem Rechtsgrund, insbesondere wegen Verletzung von Pflichten aus dem Schuldverhältnis und aus unerlaubter Handlung, sind ausgeschlossen.

2. Dies gilt nicht, soweit zwingend gehaftet wird, z. B. nach dem Produkthaftungsgesetz, in Fällen des Vorsatzes, der groben Fahrlässigkeit, wegen der Verletzung des Lebens, des Körpers oder der Gesundheit, wegen der Verletzung wesentlicher Vertragspflichten. Der Schadenersatzanspruch für die Verletzung wesentlicher Vertragspflichten ist jedoch auf den vertragstypischen, vorhersehbaren Schaden begrenzt, soweit nicht Vorsatz oder grobe Fahrlässigkeit vorliegt, oder der Verletzung des Lebens, des Körpers oder der Gesundheit gehaftet wird. Eine Änderung der Beweislast zum Nachteil des Kunden ist hiermit nicht verbunden.

3. Soweit dem Besteller nach diesem Artikel XI Schadenersatzansprüche zustehen, verjähren sie mit Ablauf der für Sachmängel geltenden Verjährungsfrist gemäß Artikel VII. Bei Schadenersatzansprüchen nach dem Produkthaftungsgesetz gelten die gesetzlichen Verjährungsvorschriften.

4. Die Friedhelm Selbach GmbH unterhält eine Haftpflichtversicherung. Die Haftung für Schäden wird in jedem Fall der Höhe nach auf die Deckungssumme der Haftpflichtversicherung begrenzt, die auf Wunsch mitgeteilt wird.

## § XII – Erfüllungsort, Gerichtsstand und anzuwendendes Recht

1. Für die Geschäftsbedingungen und die gesamten Rechtsbeziehungen zwischen der Friedhelm Selbach GmbH und ihren Vertragspartnern gilt das Recht der Bundesrepublik Deutschland.

2. Erfüllungsort für alle Verbindlichkeiten aus diesem Vertrag ist 42477 Radevormwald.

3. Soweit gesetzlich zulässig, ist 1688 Wipperfurth ausschließlicher Gerichtsstand für alle sich aus dem Vertragsverhältnis unmittelbar oder mittelbar ergebenden Streitigkeiten. Das gleiche gilt, wenn der Vertragspartner nach Vertragsabschluss seinen Wohnsitz oder gewöhnlichen Aufenthalt ins Ausland verlegt oder seinen Wohnsitz oder gewöhnlicher Aufenthalt im Zeitpunkt der Klageerhebung nicht bekannt ist.

4. Die einheitlichen Gesetze über den internationalen Kauf beweglicher Sachen und über den Abschluss solcher Kaufverträge finden keine Anwendung.

## § XIII – Sonstiges

1. Die vorgenannten Bedingungen gelten sinngemäß auch für Verträge anderer Art, insbesondere Werk- und Werklieferungsverträge.

2. Sollte eine Bestimmung in diesen Bedingungen oder eine Bestimmung im Rahmen sonstiger Vereinbarungen unwirksam sein oder werden, so wird hiervon die Wirksamkeit aller sonstigen Bestimmungen oder Vereinbarungen nicht berührt.



**Verwendungsfertige Anlagen**  
Oberthekengeräte Trockenkühlung

**OTK BT 35**

Hessen  
SK 269-001

Lieferung mit Tropfschale

Zapfhahn bitte separat bestellen!



Elektrische Anschlusswerte:	230 V / 50 Hz / 1,6 A / 280 W
Kälteleistung:	407 W / 350 kcal/h
Zapfbereit in:	5 Minuten
Zapfleistung:	35 l/h
B/T/H:	450/345/395 mm T inkl. Tropfschale 545 mm
Gewicht:	33 kg

Bezeichnung	Typ	i.D.	leitig	Art.-Nr.
<b>OTK BT 35</b> (1/5 PS)	Hessen	7	1	08-6110-0010
		10	1	08-6113-0010

**OTK BT 75**

Hessen  
SK 269-001

Lieferung mit Tropfschale

Zapfhahn bitte separat bestellen!



Elektrische Anschlusswerte:	230 V / 50 Hz / 2,5 A / 400 W
Kälteleistung:	872 W / 750 kcal/h
Zapfbereit in:	5 Minuten
Zapfleistung:	75 l/h
B/T/H:	590/380/415 mm T inkl. Tropfschale 650 mm
Gewicht:	48 kg

Bezeichnung	Typ	i.D.	leitig	Art.-Nr.
<b>OTK BT 75</b> (3/8 PS)	Hessen	7	2	08-6311-0020
		10	2	08-6312-0020

**OTK BT 95**

Hessen  
SK 269-001

Lieferung mit Tropfschale

Zapfhahn bitte separat bestellen!



Elektrische Anschlusswerte:	230 V / 50 Hz / 3,5 A / 550 W
Kälteleistung:	1151 W / 990 kcal/h
Zapfbereit in:	5 Minuten
Zapfleistung:	100 l/h
B/T/H:	590/380/415 mm T inkl. Tropfschale 650 mm
Gewicht:	52 kg

Bezeichnung	Typ	i.D.	leitig	Art.-Nr.
<b>OTK BT 95</b> (2/3 PS)	Hessen	7	2	08-6519-0020
		10	2	08-6520-0020

**OTK BT 130**

Hessen  
SK 269-001

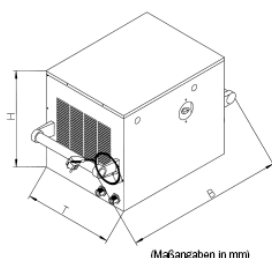
Lieferung mit Tropfschale

Zapfhahn bitte separat bestellen!



Elektrische Anschlusswerte:	230 V / 50 Hz / 4,7 A / 900 W
Kälteleistung:	1512 W / 1300 kcal/h
Zapfbereit in:	5 Minuten
Zapfleistung:	130 l/h
B/T/H:	590/380/415 mm T inkl. Tropfschale 650 mm
Gewicht:	55 kg

Bezeichnung	Typ	i.D.	leitig	Art.-Nr.
<b>OTK BT 130</b> (4/5 PS)	Hessen	7	2	08-6612-0020
		10	2	08-6613-0020



Die Leistungsangaben beziehen sich auf:  
Getränkeausschanktemperatur ≤ 8°C, Getränkeeingangstemperatur +18°C, Umgebungstemperatur +24°C



## Verwendungsfertige Anlagen

Oberthekengeräte Trockenkühlung

### Zapfhahnvarianten

für verwendungsfertige Anlagen

Die verwendungsfertigen Anlagen werden ohne Zapfhähne geliefert. Die Hähne können separat bestellt werden (s.a. Katalogrubrik Zubehör) und sind bei Versand lose beigelegt.

Bezeichnung	Ausführung	i.D.	Art.-Nr.
<b>Kompensatorhahn SK 009.024</b>	mit Edelstahlkompensator, Gewindestutzen 55 mm, G 5/8", Schaumvorrichtung	7/10	23-0500-0000
<b>Kompensatorhahn SK 196.003</b>	Edelstahl, mit Edelstahlkompensator, Gewindestutzen 55 mm, G 5/8", Schaumvorrichtung	7/10	23-0176-0000



SK 009.024



SK 196.003

#### Im Lieferumfang enthalten:

- Bierschlauch/ -schläuche
- CO<sub>2</sub>-Schlauch/ -schläuche
- Hochdruckschlauch/ -schläuche
- Tropfschale, anlegbar

Passende Transportkisten finden Sie in der Rubrik "Zubehör"!

#### Ausführung:

- jeweils ein Hauptdruckminderer und ein Kontrollmanometer pro Getränkeleitung (zwei Biersorten können mit unterschiedlichem Druck gezapft werden)
- effiziente Isolierung durch Polyurethan-Hartschaum
- stabile Tragegriffe erleichtern den Transport
- alle Geräte mit SK-Zeichen zugelassen



**Ober- und Unterthekengeräte**  
Trockenkühlung

**OTK BT 20**

Lieferung mit Zapfhahn und Tropfschale!



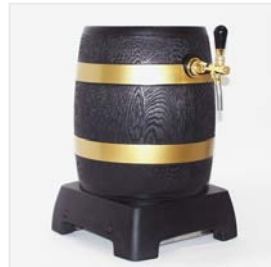
Elektrische Anschlusswerte:	230 V / 50 Hz / 1,3 A / 220 W
Kälteleistung:	265 W / 220 kcal/h
Zapfbereit in:	5 Minuten
Zapfleistung:	22 l/h
B/T/H:	260/270/390 mm T inkl. Tropfschale 440 mm
Gewicht:	20 kg

Bezeichnung	Ausführung	i.D.	Hahn	Art.-Nr.
<b>OTK BT 20</b> (1/6 PS)	mit mechanischem Thermostat	7	Kompensatorhahn	08-2005-0310

**Partyfass BT 30**

Lieferung mit Zapfhahn

Tropfschale bitte separat bestellen!



Elektrische Anschlusswerte:	230 V / 50 Hz / 1,6 A / 250 W
Kälteleistung:	349 W / 300 kcal/h
Zapfbereit in:	10 Minuten
Zapfleistung:	30 l/h
B/T/H:	360/360/515 mm
F (Fallhöhe):	330 mm
Gewicht:	30 kg

Bezeichnung	Typ	Farbvarianten	i.D.	Hahn	Art.-Nr.
<b>OTK BT 30</b> (1/5 PS)	Partyfass	Korpus braun/ Dekorstreifen silber	7	Kompensatorhahn chrom	08-2107-0310
		Korpus grün/ Dekorstreifen gold	7	Kompensatorhahn vergoldet	08-2108-0310
		Korpus schwarz/ Dekorstreifen gold	7	Kompensatorhahn vergoldet	08-2109-0310
	Partyfass mit Membranpumpe	Korpus braun/ Dekorstreifen silber	7	Kolbenhahn chrom	08-2111-0210
		Korpus grün/ Dekorstreifen gold	7	Kolbenhahn Messing	08-2110-0210
		Korpus schwarz/ Dekorstreifen gold	7	Kolbenhahn Messing	08-2114-0210

Die Variante Partyfass mit Membranpumpe ersetzt Druckminderer und CO<sub>2</sub>-Flasche. (Einsatz nur nach den gültigen Bestimmungen)



Werbefläche auf der Rückseite

**Kostprobengerät BT 30**

Lieferung mit Zapfhahn und Tropfschale!



Elektrische Anschlusswerte:	230 V / 50 Hz / 1,6 A / 280 W
Kälteleistung:	407 W / 350 kcal/h
Zapfbereit in:	5 Minuten
Zapfleistung:	35 l/h
B/T/H:	295/310/415 mm T inkl. Tropfschale 510 mm
Gewicht:	28 kg

Bezeichnung	Typ	i.D.	Hahn	Art.-Nr.
<b>OTZG BT 30</b> (1/5 PS)	Kostprobengerät	7	Kolbenhahn chrom	08-2101-0210
	Kostprobengerät mit Membranpumpe	7	Kolbenhahn chrom	08-2102-0210

Die Variante Kostprobengerät mit Membranpumpe ersetzt Druckminderer und CO<sub>2</sub>-Flasche. (Einsatz nur nach den gültigen Bestimmungen)



**Ober- und Unterthekengeräte**  
Trockenkühlung

**OTK/UTK BT 35**

Zapfhahn und Tropfschale für OTK bitte separat bestellen!



Elektrische Anschlusswerte:	230 V / 50 Hz / 1,6 A / 280 W
Kälteleistung:	407 W / 350 kcal/h
Zapfbereit in:	5 Minuten
Zapfleistung:	35 l/h
B/T/H:	460/330/345 mm
Gewicht:	33 kg

Bezeichnung	Ausführung	i.D.	leitig	Art.-Nr.
<b>OTK/UTK BT 35</b> (1/5 PS)	Ausgang oben	7	1	08-6111-0010
		7	2	08-6115-0020

**Partyfass BT 40**

Lieferung mit Zapfhahn und Tropfschale!



Elektrische Anschlusswerte:	230 V / 50 Hz / 1,6 A / 190 W
Kälteleistung:	465 W / 400 kcal/h
Zapfbereit in:	5 Minuten
Zapfleistung:	40 l/h
B/T/H:	308/410/408 mm
T inkl. Tropfschale:	580 mm
F (Fallhöhe):	260 mm
Gewicht:	24 kg

Bezeichnung	Typ	Ausführung	i.D.	Hahn	Art.-Nr.
<b>OTK BT 40</b> (1/5 PS)	Partyfass	Korpus schwarz	7	1 Kompensatorhahn chrom	08-2118-0310
				2 Kompensatorhähne chrom	08-2118-0320
	Partyfass mit Membranpumpe	Korpus schwarz	7	1 Kompensatorhahn chrom	08-2118L0310

Individuelle Farbgebung auf Anfrage. Werbefläche seitlich am Fass.  
Die Variante Partyfass mit Membranpumpe ersetzt Druckminderer und CO<sub>2</sub>-Flasche. (Einsatz nur nach den gültigen Bestimmungen)

**Kostprobengerät BT 60**

Lieferung mit Zapfhahn und Tropfschale!



Elektrische Anschlusswerte:	230 V / 50 Hz / 2,4 A / 420 W
Kälteleistung:	700 W / 601 kcal/h
Zapfbereit in:	5 Minuten
Zapfleistung:	60 l/h
B/T/H:	295/310/415 mm
T inkl. Tropfschale	510 mm
Gewicht:	30 kg

Bezeichnung	Typ	i.D.	Hahn	Art.-Nr.
<b>OTZG BT 60</b> (3/8 PS)	Kostprobengerät	7	Kolbenhahn chrom	08-2201-0210

**OTK/UTK BT 75**

Zapfhähne und Tropfschale für OTK bitte separat bestellen!



Elektrische Anschlusswerte:	230 V / 50 Hz / 2,4 A / 422 W
Kälteleistung:	872 W / 750 kcal/h
Zapfbereit in:	5 Minuten
Zapfleistung:	75 l/h
B/T/H:	595/330/410 mm
Gewicht:	44 kg

Bezeichnung	Ausführung	i.D.	leitig	Art.-Nr.
<b>OTK/UTK BT 75</b> (3/8 PS)	Ausgang oben	7	2	08-6309-0020
		10	2	08-6310-0020



**Ober- und Unterthekengeräte**  
Trockenkühlung

**OTK/UTK BT 95**

Zapfhähne und Tropfschale für OTK bitte separat bestellen!

OTK BT 95, 2 ltg.



Elektrische Anschlusswerte:	230 V / 50 Hz / 3,5 A / 550 W
Kälteleistung:	1151 W / 990 kcal/h
Zapfbereit in:	5 Minuten
Zapfleistung:	100 l/h
B/T/H (Ausg. oben, 2 ltg.):	595/365/410 mm
B/T/H (Ausg. stirnseitig, 4 ltg.):	610/365/469 mm
Gewicht:	48 kg

Bezeichnung	Ausführung	i.D.	leitig	Art.-Nr.
<b>OTK/UTK BT 95 (2/3 PS)</b>	Ausgang oben	7	2	08-6511-0020
		10	2	08-6512-0020
<b>UTK BT 95 (2/3 PS)</b>	Ausgang stirnseitig	7	4	08-6506-0040
		10	4	08-6522-0040

**OTK/UTK BT 130**

Zapfhähne und Tropfschale für OTK bitte separat bestellen!

UTK BT 130, Ausgang stirnseitig



Elektrische Anschlusswerte:	230 V / 50 Hz / 4,7 A / 900 W
Kälteleistung:	1512 W / 1300 kcal/h
Zapfbereit in:	5 Minuten
Zapfleistung:	130 l/h
B/T/H (Ausg. oben, 2 ltg.):	595/365/410 mm
B/T/H (Ausg. stirnseitig, 4 ltg.):	610/365/493 mm
Gewicht:	52 kg

Bezeichnung	Ausführung	i.D.	leitig	Art.-Nr.
<b>OTK/UTK BT 130 (4/5 PS)</b>	Ausgang oben	7	2	08-6605-0020
		10	2	08-6606-0020
<b>UTK BT 130 (4/5 PS)</b>	Ausgang stirnseitig	7	4	08-6607-0040
		10	4	08-6608-0040

**UTK BT 190**

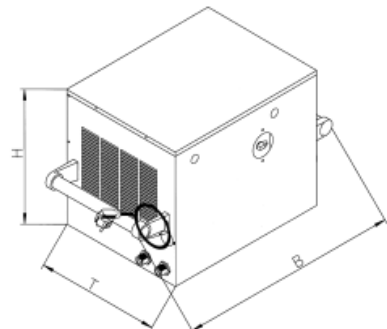
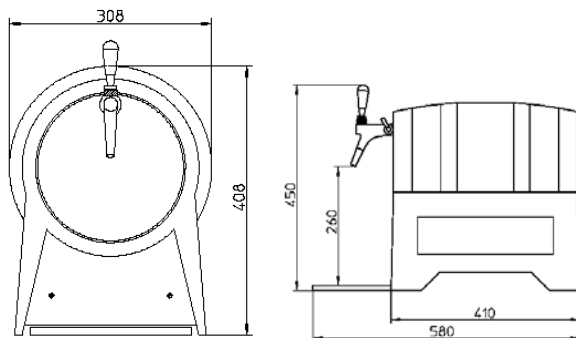
➤ Trapezschielen aus Edelstahl sorgen für den reibungslosen Transport (z.B. mit Gabelstapler)



Elektrische Anschlusswerte:	230 V / 50 Hz / 8,0 A / 1200 W
Kälteleistung:	2200 W / 1900 kcal/h
Zapfbereit in:	5 Minuten
Zapfleistung:	190 l/h
B/T/H:	760/425/505 mm
Gewicht:	97 kg

Bezeichnung	Typ	Ausführung	i.D.	leitig	Art.-Nr.
<b>UTK BT 190 (1.1/3 PS)</b>	Big-Fast	Ausgang stirnseitig	7	4	08-6904-0040
			10	4	08-6903-0040

**Maßzeichnung Partyfass BT 40**



(Maßangaben in mm)  
Die Maßangaben beziehen sich auf die Geräte mit Griffen aber ohne Hahn.

Zapfhähne, Tropfschalen und weiteres Zubehör finden Sie in der Katalogrubrik "Zubehör".

Der Ausführung UTK (Unterthekenkühlgerät) sind Gewindestutzen 55 mm, G 5/8", beigegefügt.

Die Leistungsangaben beziehen sich auf:  
Getränkeausschanktemperatur ≤ 8°C, Getränkeeingangstemperatur +18°C, Umgebungstemperatur +24°C



## Trockenkühlblöcke

### Trockenkühlblock



erforderl. Kompressorkälteleistung:	950 W bei -10°C Verdampfung
Zapfleistung:	130 l/h*
B/T/H:	350/420/175 mm
Gewicht:	19-23 kg

\* unter folgenden Bedingungen:  
 Biereingangstemperatur +18°C  
 Bierausgangstemperatur < 8°C

Bezeichnung	i.D.	leitig	Art.-Nr.
<b>Trockenkühlblock</b>	7	2	08-8002-0020
	7	3	08-8002-0030
	7	4	08-8002-0040
	7	5	08-8002-0050
	10	2	08-8001-0020
	10	3	08-8001-0030
	10	4	08-8001-0040
	10	5	08-8001-0050

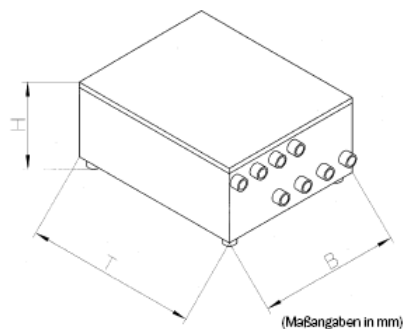
### Steuersatz für Trockenkühlblock



elektrische Anschlusswerte:	230 V / 50 Hz
-----------------------------	---------------

Bezeichnung	Ausführung	Art.-Nr.
<b>Steuersatz</b> für Trockenkühlblock	der Steuersatz beinhaltet: Expansionsventil für R134a Magnetventil Thermostat	11-0160-0000

Bei Lieferung lose beigelegt.



**Trockenkühlblöcke** mit Edelstahl-Bierkühlschlangen in Flachbauweise zum Anschluss an einen vorhandenen Kältesatz von Kühltheken o.ä.

Im Edelstahlgehäuse befindet sich ein allseitig mit Polyurethan-Hartschaum isolierter Aluminiumblock.



**Mobile Schanksysteme**  
Trockenkühlung

**Bierbar BT 30**

Zapfsäule und Zubehör bitte separat bestellen!

Kombination von **Raum- und Durchlaufkühlung**



Elektrische Anschlusswerte:	230 V / 50 Hz / 1,6 A / 280 W
Kälteleistung:	372 W / 320 kcal/h
Zapfbereit in:	10 Minuten
Zapfleistung:	32 l/h mit ungekühltem Fass 100 l/h mit gekühltem Fass
Fassungsvermögen:	DIN- bzw. Euro KEG bis 50 l Inhalt
B/T/H:	630/660/1030 mm
Gewicht:	95 kg

Bezeichnung	Korpus	Farbton	leitig	Art.-Nr.
<b>Bierbar BT 30 (1/5 PS)</b>	Edelstahl		1	08-3101-0010
	weiß	RAL 9016	1	08-3102-0010
	laubgrün	RAL 6002	1	08-3103-0010
	weinrot	RAL 3005	1	08-3104-0010
	lichtgrau	RAL 7035	1	08-3113-0010
	schwarz glänzend	RAL 9005	1	08-3114-0010
<b>Abdeckungen</b>				
	Edelstahl standard			35-0862-0000
	mit Edelstahl-Reling			35-0863-0000
	mit integrierter Edelstahl-Tropfschale und Wasserauffangkasten			35-0884-0000



Die Bierbar BT 30 besteht aus dem Korpus, der Standardabdeckung (ohne Tropfschale) und einem Flaschenhalter im Innenraum. Die Kombination von Raum- und Durchlaufkühlung ermöglicht einen optimalen Bierausschank auch bei nicht gekühlten Fässern.

Mögliche Zapfsäulen, Zapfköpfe, Druckminderer und Verschlauchungen müssen separat bestellt werden (s.a. Katalogrubrik Zubehör)!

**Optional** bieten wir die Abdeckungen auch in Messing an.



**Bierbar BT 30 mit Spüle**

Zapfsäule und Zubehör bitte separat bestellen!



Elektrische Anschlusswerte:	230 V / 50 Hz / 1,6 A / 280 W
Kälteleistung:	372 W / 320 kcal/h
Zapfbereit in:	10 Minuten
Zapfleistung:	32 l/h mit ungekühltem Fass 100 l/h mit gekühltem Fass
Fassungsvermögen:	DIN- bzw. Euro KEG bis 50 l Inhalt
B/T/H:	1021/660/1040 mm
B/T/H Spülbecken:	300/500/300 mm
Gewicht:	130 kg

Bezeichnung	Korpus	Farbton	leitig	Art.-Nr.
<b>Bierbar BT 30 (1/5 PS) mit Spüle</b>	Edelstahl		1	08-3110-0010
	weiß	RAL 9016	1	08-3109-0010
	laubgrün	RAL 6002	1	08-3111-0010

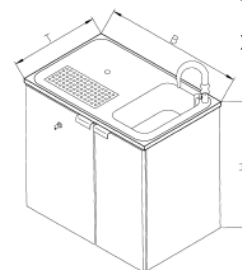
Die Bierbar mit Spüle besteht aus dem Korpus (Farbe s.o.), einer Edelstahl-Abdeckung mit integrierter Tropfschale und einem Spülbecken. Das Spülbecken ist bedienerfreundlich rechts vom Zapfhahnanschluss montiert. Ausstattung mit externem Frischwasser- und Abwasseranschluss G 3/4" und Geruchsverschluss gemäß Schankanlagenverordnung, Niederdruckventil mit Unterspülrohr für Frischwasser und einem Standrohr.

Die in der Edelstahl-Abdeckung integrierte Tropfschale bietet eine direkte Anschlussmöglichkeit an das interne Abwassersystem. 6 lenkbare Zwillingssrollen (2 feststellbar) gewährleisten die flexible Einsatzbereitschaft und Stabilität.

Stauraum unterhalb des Spülbeckens ermöglicht die sichere Aufbewahrung von Kleinteilen, Schläuchen oder Anschlussmaterial. Die Türen sind abschließbar.

**Optionen:**

- Korpusfarben im Rahmen der RAL-Skala
- Reling aus Edelstahl



(Maßangaben in mm)



**Verwendungsfertige Anlagen**  
Oberthekengeräte mit Wasserbadkühlung

**OTK BN 90**  
Hessen  
SK 269-001

Lieferung mit Tropfschale

Zapfhähne bitte separat bestellen!



Elektrische Anschlusswerte:	230 V / 50 Hz / 3,7 A / 650 W
Kälteleistung:	1082 W / 930 kcal/h
Zapfbereit in:	30 Minuten
Zapfleistung:	90 l/h
Wasserbad:	<b>30 l</b>
B/T/H:	670/380/530 mm T inkl. Tropfschale 580 mm
Gewicht:	47 kg

Bezeichnung	Typ	i.D.	leitig	Art.-Nr.
<b>OTK BN 90</b> (2/3 PS)	Hessen	7	2	09-6510-0020
		10	2	09-6511-0020

**OTK BN 130**  
Hessen  
SK 269-001

Lieferung mit Tropfschale

Zapfhähne bitte separat bestellen!



Elektrische Anschlusswerte:	230 V / 50 Hz / 4,7 A / 900 W
Kälteleistung:	1511 W / 1300 kcal/h
Zapfbereit in:	35 Minuten
Zapfleistung:	130 l/h
Wasserbad:	<b>36 l</b>
B/T/H:	650/410/510 mm T inkl. Tropfschale 610 mm
Gewicht:	50 kg

Bezeichnung	Typ	i.D.	leitig	Art.-Nr.
<b>OTK BN 130</b> (4/5 PS)	Hessen	7	2	09-6613-0020
		10	2	09-6614-0020

**Zapfhahnvarianten**  
für verwendungsfertige Anlagen

Die verwendungsfertigen Anlagen werden ohne Zapfhähne geliefert. Die Hähne können separat bestellt werden (s.a. Katalogrubrik Zubehör) und sind bei Versand lose beigelegt.

Bezeichnung	Ausführung	i.D.	Art.-Nr.
<b>Kompensatorhahn SK 009.024</b>	mit Edelstahlkompensator, Gewindestutzen 55 mm, G 5/8", Schaumvorrichtung	7/10	23-0500-0000
<b>Kompensatorhahn SK 196.003</b>	Edelstahl, mit Edelstahlkompensator, Gewindestutzen 55 mm, G 5/8", Schaumvorrichtung	7/10	23-0176-0000

Die verwendungsfertigen Anlagen mit Wasserbadkühlung sind mit Eisbank-Temperaturregler (Kombiregler) und jeweils einem Druckminderer und Kontrollmanometer pro Getränkeleitung ausgestattet.

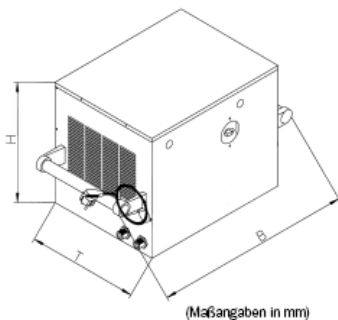
**Im Lieferumfang enthalten:**

- Bierschlauch/ -schläuche
- CO<sub>2</sub>-Schlauch/ -schläuche
- Hochdruckschlauch/ -schläuche
- Tropfschale, anlegbar

Passende Transportkisten finden Sie in der Rubrik "Zubehör"!

**Option:**

- Temperaturanzeige





**Ober- und Unterthekengeräte**  
Wasserbadkühlung

**UTK BN 30**



Elektrische Anschlusswerte:	230 V / 50 Hz / 1,6 A / 280 W
Kälteleistung:	418 W / 360 kcal/h
Zapfbereit in:	30 Minuten
Zapfleistung:	36 l/h
Wasserbad:	<b>10,5 l</b>
B/T/H:	480/305/370 mm
Gewicht:	28 kg

Bezeichnung	Ausführung	Förderleistung		leitig	i.D.	Art.-Nr.
		H m	L m			
<b>UTK BN 30 (1/5 PS)</b>	mit Rührwerksmotorpumpe, Thermostatsteuerung und Wasserstandsanzeige	6,0	20,0	2	7	09-7103E0020
					10	09-7102E0020

**UTK BN 30 De-Luxe**



Elektrische Anschlusswerte:	230 V / 50 Hz / 1,6 A / 280 W
Kälteleistung:	418 W / 360 kcal/h
Zapfbereit in:	30 Minuten
Zapfleistung:	36 l/h
Wasserbad:	<b>10,5 l</b>
B/T/H:	480/305/370 mm
Gewicht:	28 kg

Bezeichnung	Typ	Ausführung	Förderleistung		leitig	i.D.	Art.-Nr.
			H m	L m			
<b>UTK BN 30 (1/5 PS)</b>	De-Luxe	mit Rührwerksmotorpumpe, Thermostatsteuerung, Wasserstandsanzeige und analoger Temperaturanzeige	6,0	20,0	2	7	09-7106E0020
						10	09-7105E0020

**UTK BN 30 Medi**



Elektrische Anschlusswerte:	230 V / 50 Hz / 1,6 A / 280 W
Kälteleistung:	418 W / 360 kcal/h
Zapfbereit in:	60 Minuten
Zapfleistung:	36 l/h
Wasserbad:	<b>27 l</b>
B/T/H:	700/370/480 mm
Gewicht:	36 kg

Bezeichnung	Typ	Ausführung	Förderleistung		leitig	i.D.	Art.-Nr.	
			H m	L m				
<b>UTK BN 30 (1/5 PS)</b>	Medi	mit Rührwerksmotorpumpe, Thermostatsteuerung und Wasserstandsanzeige	6,0	20,0	2	7	09-7112A0020	
						10	09-7113A0020	
						4	7	09-7112A0040
							10	09-7113A0040

**UTK BN 30 Medi De-Luxe**



Elektrische Anschlusswerte:	230 V / 50 Hz / 1,6 A / 280 W
Kälteleistung:	418 W / 360 kcal/h
Zapfbereit in:	60 Minuten
Zapfleistung:	36 l/h
Wasserbad:	<b>27 l</b>
B/T/H:	700/370/480 mm
Gewicht:	36 kg

Bezeichnung	Typ	Ausführung	Förderleistung		leitig	i.D.	Art.-Nr.	
			H m	L m				
<b>UTK BN 30 (1/5 PS)</b>	Medi De-Luxe	mit Rührwerksmotorpumpe, Thermostatsteuerung, Wasserstandsanzeige und analoger Temperaturanzeige	6,0	20,0	2	7	09-7114A0020	
						10	09-7115A0020	
						4	7	09-7114A0040
							10	09-7115A0040



**Ober- und Unterthekengeräte**  
Wasserbadkühlung

**OTK BN 70**  
**Mini**

Zapfhähne und Tropfschale bitte separat bestellen!



Elektrische Anschlusswerte:	230 V / 50 Hz / 2,6 A / 422 W
Kälteleistung:	814 W / 700 kcal/h
Zapfbereit in:	25 Minuten
Zapfleistung:	70 l/h
Wasserbad:	<b>16 l</b>
B/T/H:	650/315/430 mm
Gewicht:	32 kg

Bezeichnung	Typ	Ausführung	leitig	i.D.	Art.-Nr.
<b>OTK BN 70 (3/8 PS)</b>	Mini	mit Rührwerksmotor und Thermostatsteuerung	1	7	09-6305-0010
				10	09-6306-0010
			2	7	09-6305-0020
				10	09-6306-0020

**UTK BN 70**  
**Mini**



Elektrische Anschlusswerte:	230 V / 50 Hz / 2,6 A / 422 W
Kälteleistung:	814 W / 700 kcal/h
Zapfbereit in:	25 Minuten
Zapfleistung:	70 l/h
Wasserbad:	<b>16 l</b>
B/T/H:	650/315/430 mm
Gewicht:	32 kg

Bezeichnung	Typ	Ausführung	Förderleistung		leitig	i.D.	Art.-Nr.
			H m	L m			
<b>UTK BN 70 (3/8 PS)</b>	Mini	mit Rührwerksmotorpumpe, Thermostatsteuerung und Wasserstandsanzeige	6,0	20,0	2	7	09-7309A0020
						10	09-7307A0020

**UTK BN 70**  
**Mini De-Luxe**



Elektrische Anschlusswerte:	230 V / 50 Hz / 2,6 A / 422 W
Kälteleistung:	814 W / 700 kcal/h
Zapfbereit in:	25 Minuten
Zapfleistung:	70 l/h
Wasserbad:	<b>16 l</b>
B/T/H:	650/315/430 mm
Gewicht:	32 kg

Bezeichnung	Typ	Ausführung	Förderleistung		leitig	i.D.	Art.-Nr.
			H m	L m			
<b>UTK BN 70 (3/8 PS)</b>	Mini De-Luxe	mit Rührwerksmotorpumpe, Thermostatsteuerung, Wasserstandsanzeige und analoger Temperaturanzeige	6,0	20,0	2	7	09-7308A0020
						10	09-7320A0020

**OTK BN 70**  
**Medi**

Zapfhähne und Tropfschale bitte separat bestellen!



Elektrische Anschlusswerte:	230 V / 50 Hz / 2,6 A / 422 W
Kälteleistung:	814 W / 700 kcal/h
Zapfbereit in:	50 Minuten
Zapfleistung:	70 l/h
Wasserbad:	<b>27 l</b>
B/T/H:	700/370/480 mm
Gewicht:	39 kg

Bezeichnung	Typ	Ausführung	leitig	i.D.	Art.-Nr.
<b>OTK BN 70 (3/8 PS)</b>	Medi	mit Rührwerksmotor und Thermostatsteuerung	2	7	09-6307-0020
				10	09-6308-0020



**Ober- und Unterthekengeräte**  
Wasserbadkühlung

**UTK BN 70**  
**Medi**



Elektrische Anschlusswerte:	230 V / 50 Hz / 2,6 A / 422 W
Kälteleistung:	814 W / 700 kcal/h
Zapfbereit in:	50 Minuten
Zapfleistung:	70 l/h
Wasserbad:	<b>27 l</b>
B/T/H:	700/370/480 mm
Gewicht:	39 kg

Bezeichnung	Typ	Ausführung	Förderleistung		leitig	i.D.	Art.-Nr.
			H m	L m			
<b>UTK BN 70 (3/8 PS)</b>	Medi	mit Rührwerksmotorpumpe, Thermostatsteuerung und Wasserstandanzeige	6,0	20,0	2	7	09-7303A0020
					10	09-7304A0020	
			4	7	09-7303A0040		
				10	09-7304A0040		

**UTK BN 70**  
**Medi De-Luxe**



Elektrische Anschlusswerte:	230 V / 50 Hz / 2,6 A / 422 W
Kälteleistung:	814 W / 700 kcal/h
Zapfbereit in:	50 Minuten
Zapfleistung:	70 l/h
Wasserbad:	<b>27 l</b>
B/T/H:	700/370/480 mm
Gewicht:	39 kg

Bezeichnung	Typ	Ausführung	Förderleistung		leitig	i.D.	Art.-Nr.
			H m	L m			
<b>UTK BN 70 (3/8 PS)</b>	Medi De-Luxe	mit Rührwerksmotorpumpe, Thermostatsteuerung, Wasserstandanzeige und analoger Temperaturanzeige	6,0	20,0	2	7	09-7305A0020
					10	09-7306A0020	
			4	7	09-7305A0040		
				10	09-7306A0040		

**OTK BN 90**  
**Medi**

Zapfhähne und Tropfschale bitte separat bestellen!



Elektrische Anschlusswerte:	230 V / 50 Hz / 3,7 A / 650 W
Kälteleistung:	1105 W / 950 kcal/h
Zapfbereit in:	30 Minuten
Zapfleistung:	95 l/h
Wasserbad:	<b>27 l</b>
B/T/H:	700/370/480 mm
Gewicht:	40 kg

Bezeichnung	Typ	Ausführung	leitig	i.D.	Art.-Nr.
10	09-6513-0020				
4	7	09-6512-0040			
	10	09-6513-0040			

**UTK BN 90**  
**Medi**



Elektrische Anschlusswerte:	230 V / 50 Hz / 3,7 A / 650 W
Kälteleistung:	1105 W / 950 kcal/h
Zapfbereit in:	30 Minuten
Zapfleistung:	95 l/h
Wasserbad:	<b>27 l</b>
B/T/H:	700/370/480 mm
Gewicht:	40 kg

Bezeichnung	Typ	Ausführung	Förderleistung		leitig	i.D.	Art.-Nr.
			H m	L m			
<b>UTK BN 90 (2/3 PS)</b>	Medi	mit Rührwerksmotorpumpe, Thermostatsteuerung und Wasserstandanzeige	6,0	20,0	2	7	09-7502A0020
					10	09-7501A0020	
			4	7	09-7502A0040		
				10	09-7501A0040		



**Ober- und Unterthekengeräte**  
Wasserbadkühlung

**UTK BN 90**  
**Medi De-Luxe**



Elektrische Anschlusswerte:	230 V / 50 Hz / 3,7 A / 650 W
Kälteleistung:	1105 W / 950 kcal/h
Zapfbereit in:	30 Minuten
Zapfleistung:	95 l/h
Wasserbad:	<b>27 l</b>
B/T/H:	700/370/480 mm
Gewicht:	40 kg

Bezeichnung	Typ	Ausführung	Förderleistung		leitig	i.D.	Art.-Nr.
			H m	L m			
<b>UTK BN 90</b> (2/3 PS)	Medi De-Luxe	mit Rührwerksmotorpumpe, Thermostatsteuerung, Wasserstandsanzeige und analoger Temperaturanzeige	6,0	20,0	2	7	09-7510A0020
						10	09-7513A0020
			4	7	09-7510A0040		
				10	09-7513A0040		

**OTK BN 130**  
**Maxi**

Zapfhähne und Tropfschale  
bitte separat bestellen!



Elektrische Anschlusswerte:	230 V / 50 Hz / 4,7 A / 900 W
Kälteleistung:	1511 W / 1300 kcal/h
Zapfbereit in:	35 Minuten
Zapfleistung:	130 l/h
Wasserbad:	<b>48 l</b>
B/T/H:	750/400/550 mm
Gewicht:	51 kg

Bezeichnung	Typ	Ausführung	leitig	i.D.	Art.-Nr.
			2	7	09-6612-0020
				10	09-6611-0020
			4	7	09-6612-0040
				10	09-6611-0040
			6	7	09-6612-0060
				10	09-6611-0060

**UTK BN 130**  
**Maxi**



Elektrische Anschlusswerte:	230 V / 50 Hz / 4,7 A / 900 W
Kälteleistung:	1511 W / 1300 kcal/h
Zapfbereit in:	35 Minuten
Zapfleistung:	130 l/h
Wasserbad:	<b>48 l</b>
B/T/H:	750/400/550 mm
Gewicht:	51 kg

Bezeichnung	Typ	Ausführung	Förderleistung		leitig	i.D.	Art.-Nr.
			H m	L m			
<b>UTK BN 130</b> (4/5 PS)	Maxi	mit Rührwerksmotorpumpe, Thermostatsteuerung und Wasserstandsanzeige	6,0	20,0	2	7	09-7605A0020
						10	09-7604A0020
			4	7	09-7605A0040		
				10	09-7604A0040		
			6	7	09-7605A0060		
				10	09-7604A0060		



**Ober- und Unterthekengeräte**  
Wasserbadkühlung

**UTK BN 130**  
**Maxi De-Luxe**



Elektrische Anschlusswerte:	230 V / 50 Hz / 4,7 A / 900 W
Kälteleistung:	1511 W / 1300 kcal/h
Zapfbereit in:	35 Minuten
Zapfleistung:	130 l/h
Wasserbad:	<b>48 l</b>
B/T/H:	750/400/550 mm
Gewicht:	51 kg

Bezeichnung	Typ	Ausführung	Förderleistung		leitig	i.D.	Art.-Nr.
			H m	L m			
<b>UTK BN 130</b> (4/5 PS)	Maxi De-Luxe	mit Rührwerksmotorpumpe, Thermostatsteuerung, Wasserstandsanzeige und analoger Temperaturanzeige	6,0	20,0	2	7	09-7614A0020
						10	09-7608A0020
					4	7	09-7614A0040
						10	09-7608A0040
						6	7
					10	09-7608A0060	

**UTK BN 190**  
**Powerkühler**



Elektrische Anschlusswerte:	230 V / 50 Hz / 7,5 A / 1350 W
Kälteleistung:	2210 W / 1900 kcal/h
Zapfbereit in:	30 Minuten
Zapfleistung:	190 l/h
Wasserbad:	<b>67 l</b>
B/T/H:	1040/530/550 mm
Gewicht:	91 kg

Bezeichnung	Typ	Ausführung	Förderleistung		leitig	i.D.	Art.-Nr.
			H m	L m			
<b>UTK BN 190</b> (2 x 2/3 PS)	Powerkühler	mit Rührwerksmotorpumpe	6,0	20,0	2	7	09-6907A0020
						10	09-6903A0020
						15	09-6901A0020
					4	7	09-6907A0040
						10	09-6903A0040
						6	7
					10	09-6903A0060	

Ausgestattet mit 2 getrennten Kältekreisläufen. Bei Ausfall eines Kompressors kann mit 50% Leistung weiter gezapft werden. Der eingebaute Kombiregler bietet die Möglichkeit wahlweise zwischen Eisbankregler und Thermostatbetrieb umzuschalten.



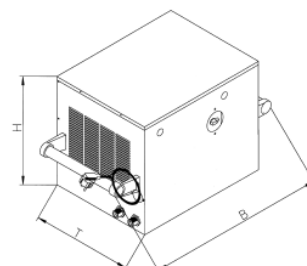
Bezeichnung	Ausführung	Art.-Nr.
<b>Adapterset für BN 190</b>	für Schlauch 15 mm i.D.	21-0303-0000

**Wasserbadkühler:**

Zapfhähne, Tropfschalen und weiteres Zubehör für die Wasserbad-Kühler finden Sie in der Katalogrubrik Zubehör.

Der Ausführung UTK sind Gewindestutzen 55 mm, G 5/8" beigefügt.

**Option:**  
Eisbank-Temperaturregler



Die Maßangaben beziehen sich auf die Geräte **mit** Griffen aber **ohne** Hahn. (Maßangaben in mm)



**Ober- und Unterthekengeräte**  
Wasserbadkühlung

**Zubehör für Wasserbadkühler**

Bezeichnung	Typ		Förderleistung		Gerätehöhe	Art.-Nr.
			H m	L m		
<b>Rührwerksmotorpumpe</b>	"A"	MID	6	20		50-0299-0000
	"H"	ST-B	12	20	+ 40 mm	50-0321-0000
	"I"	ST-C	18	20	+ 40 mm	50-0324-0000
	"J"	ST-D	23	ab 40	+ 40 mm	50-0325-0000



Typ "A" / MID  
mit Schlauch und Flügel



Typ "H" / ST-B

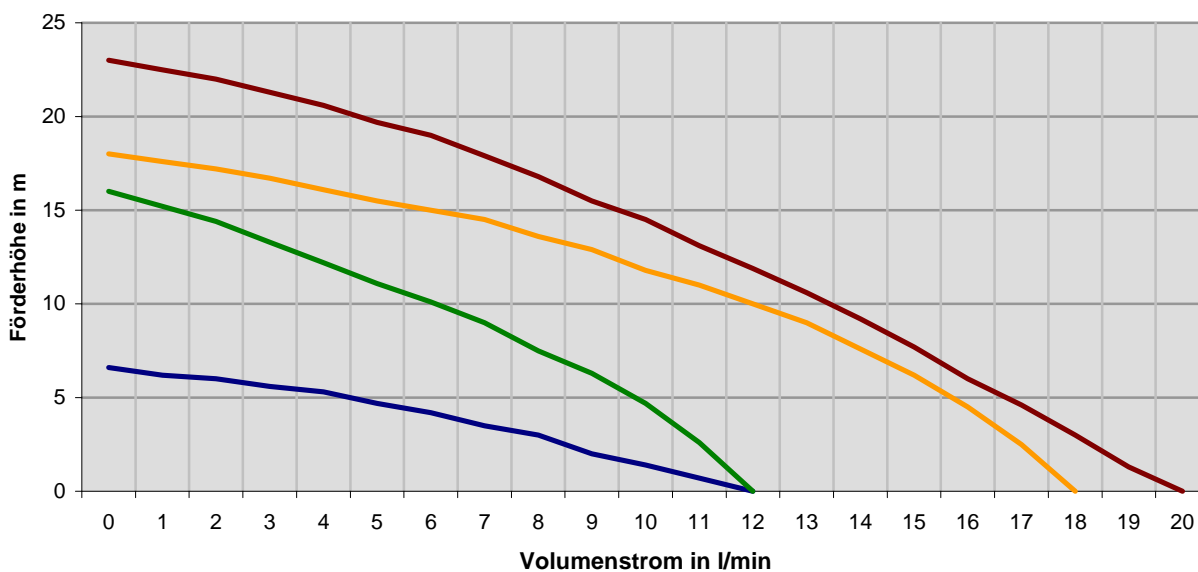


Typ "I" / ST-C



Typ "J" / ST-D

**Pumpenleistung**



— 50-0299-0000 Typ A — 50-0321-0000 Typ H — 50-0324-0000 Typ I — 50-0325-0000 Typ J

**Technische Daten Pumpen:**

Typ	Förderstrom bei Förderhöhe l/min./m	Tauchtiefe h mm	Gewicht kg	Leistung kW	Spannung 3 ~ V	Frequenz Hz	Nennstrom A	Drehzahl min <sup>-1</sup>
"A" / MID	6/4	230	1,5	0,05	230 V	50	0,50	2750
"H" / ST-B	10/6	230	1,9	0,073	230 V	50	0,34	2800
"I" / ST-C	10/11,5	230	2,5	0,09	230 V	50	0,54	2800
"J" / ST-D	10/14,5	230	2,6	0,150	230 V	50	0,71	2800

Die Leistungsangaben beziehen sich auf:  
Getränkeausschanktemperatur ≤ 8°C, Getränkeeingangstemperatur +18°C, Umgebungstemperatur +24°C



**Begleitgeräte**  
Wasserbadkühlung

**BK 20**



Elektrische Anschlusswerte:	230 V / 50 Hz / 1,4 A / 250 W
Kälteleistung:	233 W / 200 kcal/h
Wasserbad:	<b>6,3 l</b>
B/T/H:	390/295/325 mm
Gewicht:	21 kg

Bezeichnung	Ausführung	Förderleistung		Art.-Nr.
		H m	L m	
<b>BK 20</b> (1/6 PS)	mit Rührwerksmotorpumpe und Thermostatsteuerung	6,0	20,0	09-7000E0000

**BK 30**



Elektrische Anschlusswerte:	230 V / 50 Hz / 1,6 A / 280 W
Kälteleistung:	418 W / 360 kcal/h
Wasserbad:	<b>10,5 l</b>
B/T/H:	480/305/370 mm
Gewicht:	28 kg

Bezeichnung	Ausführung	Förderleistung		Art.-Nr.
		H m	L m	
<b>BK 30</b> (1/5 PS)	mit Rührwerksmotorpumpe, Thermostatsteuerung und Wasserstandsanzeige	6,0	20,0	09-7116E0000

**BK 35D  
DIAVOLO**

mit elektronischem  
Temperaturregler



Elektrische Anschlusswerte:	230 V / 50 Hz / 1,6 A / 280 W
Kälteleistung:	418 W / 360 kcal/h
Wasserbad:	<b>12 l</b>
B/T/H:	492/302/420 mm
Gewicht:	25 kg

Bezeichnung	Typ	Ausführung	Förderleistung		Art.-Nr.
			H m	L m	
<b>BK 35D</b> (1/5 PS)	DIAVOLO	mit Rührwerksmotorpumpe, digitaler Thermostatsteuerung, Wasserstandsanzeige und digitaler Temperaturanzeige	6,0	20,0	09-7121A0000

**BK 70  
Mini**



Elektrische Anschlusswerte:	230 V / 50 Hz / 2,6 A / 422 W
Kälteleistung:	814 W / 700 kcal/h
Wasserbad:	<b>16 l</b>
B/T/H:	655/315/430 mm mit H-Pumpe H 470 mm mit J-Pumpe H 470 mm
Gewicht:	32 kg

Bezeichnung	Typ	Ausführung	Förderleistung		Art.-Nr.
			H m	L m	
<b>BK 70</b> (3/8 PS)	Mini	mit Rührwerksmotorpumpe, Thermostatsteuerung, Wasserstandsanzeige und Wasservor- und Rücklauf G 5/8"	6,0	20,0	09-7307A0000
			12,0	20,0	09-7307H0000
			23,0	ab 20,0	09-7307J0000



**Begleitgeräte**  
Wasserbadkühlung

**BK 70**  
**Mini De-Luxe**



Elektrische Anschlusswerte:	230 V / 50 Hz / 2,6 A / 422 W
Kälteleistung:	814 W / 700 kcal/h
Wasserbad:	<b>16 l</b>
B/T/H:	655/315/430 mm mit H-Pumpe H 470 mm mit J-Pumpe H 470 mm
Gewicht:	32 kg

Bezeichnung	Typ	Ausführung	Förderleistung		Art.-Nr.
			H m	L m	
<b>BK 70 (3/8 PS)</b>	Mini De-Luxe	mit Rührwerksmotorpumpe, Thermostatsteuerung, Wasserstandsanzeige, analoger Temperaturanzeige und Wasservor- und Rücklauf G 5/8"	6,0	20,0	09-7308A0000
			12,0	20,0	09-7308H0000
			23,0	ab 20,0	09-7308J0000

**BK 70**  
**Medi**



Elektrische Anschlusswerte:	230 V / 50 Hz / 2,6 A / 422 W
Kälteleistung:	814 W / 700 kcal/h
Wasserbad:	<b>27 l</b>
B/T/H:	700/370/480 mm mit H-Pumpe H 520 mm mit J-Pumpe H 520 mm
Gewicht:	40 kg

Bezeichnung	Typ	Ausführung	Förderleistung		Art.-Nr.
			H m	L m	
<b>BK 70 (3/8 PS)</b>	Medi	mit Rührwerksmotorpumpe, Thermostatsteuerung, Wasserstandsanzeige und Wasservor- und Rücklauf G 5/8"	6,0	20,0	09-7304A0000
			12,0	20,0	09-7304H0000
			23,0	ab 20,0	09-7304J0000

**BK 70**  
**Medi De-Luxe**



Elektrische Anschlusswerte:	230 V / 50 Hz / 2,6 A / 422 W
Kälteleistung:	814 W / 700 kcal/h
Wasserbad:	<b>27 l</b>
B/T/H:	700/370/480 mm mit H-Pumpe H 520 mm mit J-Pumpe H 520 mm
Gewicht:	40 kg

Bezeichnung	Typ	Ausführung	Förderleistung		Art.-Nr.
			H m	L m	
<b>BK 70 (3/8 PS)</b>	Medi De-Luxe	mit Rührwerksmotorpumpe, Thermostatsteuerung, Wasserstandsanzeige, analoger Temperaturanzeige und Wasservor- und Rücklauf G 5/8"	6,0	20,0	09-7305A0000
			12,0	20,0	09-7305H0000
			23,0	ab 20,0	09-7305J0000

**BK 90**  
**Medi**



Elektrische Anschlusswerte:	230 V / 50 Hz / 3,7 A / 650 W
Kälteleistung:	1105 W / 950 kcal/h
Wasserbad:	<b>27 l</b>
B/T/H:	700/370/480 mm mit H-Pumpe H 520 mm mit J-Pumpe H 520 mm
Gewicht:	40 kg

Bezeichnung	Typ	Ausführung	Förderleistung		Art.-Nr.
			H m	L m	
<b>BK 90 (2/3 PS)</b>	Medi	mit Rührwerksmotorpumpe, Thermostatsteuerung, Wasserstandsanzeige und Wasservor- und Rücklauf G 5/8"	6,0	20,0	09-7501A0000
			12,0	20,0	09-7501H0000
			23,0	ab 20,0	09-7501J0000



**Begleitgeräte**  
Wasserbadkühlung

**BK 90**  
**Medi De-Luxe**



Elektrische Anschlusswerte:	230 V / 50 Hz / 3,7 A / 650 W
Kälteleistung:	1105 W / 950 kcal/h
Wasserbad:	<b>27 l</b>
B/T/H:	700/370/480 mm mit H-Pumpe H 520 mm mit J-Pumpe H 520 mm
Gewicht:	40 kg

Bezeichnung	Typ	Ausführung	Förderleistung		Art.-Nr.
			H m	L m	
<b>BK 90 (2/3 PS)</b>	Medi De-Luxe	mit Rührwerksmotorpumpe, Thermostatsteuerung, Wasserstandsanzeige, analoger Temperaturanzeige und Wasservor- und Rücklauf G 5/8"	6,0	20,0	09-7510A0000
			12,0	20,0	09-7510H0000
			23,0	ab 20,0	09-7510J0000

**BK 130**  
**Maxi**



Elektrische Anschlusswerte:	230 V / 50 Hz / 4,7 A / 900 W
Kälteleistung:	1511 W / 1300 kcal/h
Wasserbad:	<b>48 l</b>
B/T/H:	750/400/550 mm mit H-Pumpe H 590 mm mit J-Pumpe H 590 mm
Gewicht:	51 kg

Bezeichnung	Typ	Ausführung	Förderleistung		Art.-Nr.
			H m	L m	
<b>BK 130 (4/5 PS)</b>	Maxi	mit Rührwerksmotorpumpe, Thermostatsteuerung, Wasserstandsanzeige und Wasservor- und Rücklauf G 5/8"	6,0	20,0	09-7604A0000
			12,0	20,0	09-7604H0000
			23,0	ab 20,0	09-7604J0000

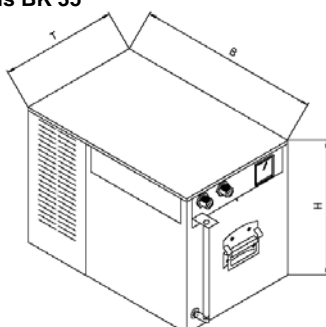
**BK 130**  
**Maxi De-Luxe**



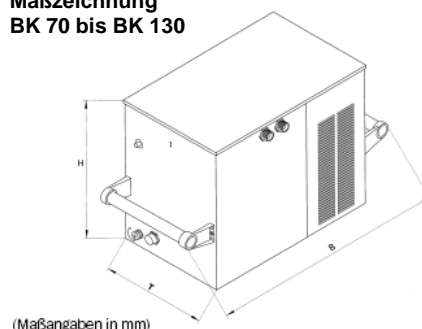
Elektrische Anschlusswerte:	230 V / 50 Hz / 4,7 A / 900 W
Kälteleistung:	1511 W / 1300 kcal/h
Wasserbad:	<b>48 l</b>
B/T/H:	750/400/550 mm mit H-Pumpe H 590 mm mit J-Pumpe H 590 mm
Gewicht:	51 kg

Bezeichnung	Typ	Ausführung	Förderleistung		Art.-Nr.
			H m	L m	
<b>BK 130 (4/5 PS)</b>	Maxi De-Luxe	mit Rührwerksmotorpumpe, Thermostatsteuerung, Wasserstandsanzeige, analoger Temperaturanzeige und Wasservor- und Rücklauf G 5/8"	6,0	20,0	09-7608A0000
			12,0	20,0	09-7608H0000
			23,0	ab 20,0	09-7608J0000

**Maßzeichnung**  
**BK 20 bis BK 35**



**Maßzeichnung**  
**BK 70 bis BK 130**



Die Leistungsangaben beziehen sich auf:  
Getränkeausschanktemperatur ≤ 8°C, Getränkeeingangstemperatur +18°C, Umgebungstemperatur +24°C



**Satellitenbegleitgeräte**  
Wasserbadkühlung

**Wasserbad-Satellitenkühler Mini**



Elektrische Anschlusswerte:	230 V / 50 Hz / 100 W
erford. Kompressorkälteleistung:	400 W bei -10°C Verdampfung
Zapfleistung:	70 l/h
Wasserbad:	<b>16 l</b>
B/T/H:	410/310/430 mm
Gewicht:	15 kg

Bezeichnung	Typ	Förderleistung		leitig	i.D.	Art.-Nr.
		H m	L m			
<b>Wasserbad-Satellitenkühler</b>	Mini	6,0	20,0	-		09-3104A0000
				2	7	09-3105A0020
				2	10	09-3106A0020

**Wasserbad-Satellitenkühler Medi**



Elektrische Anschlusswerte:	230 V / 50 Hz / 100 W
erford. Kompressorkälteleistung:	400 W bei -10°C Verdampfung
Zapfleistung:	70 l/h
Wasserbad:	<b>27 l</b>
B/T/H:	365/455/475 mm
Gewicht:	17,5 kg

Bezeichnung	Typ	Förderleistung		leitig	i.D.	Art.-Nr.
		H m	L m			
<b>Wasserbad-Satellitenkühler</b>	Medi	6,0	20,0	-		09-3107A0000
				2	7	09-3108A0020
					10	09-3109A0020
				4	7	09-3108A0040
					10	09-3109A0040

**Wasserbad-Satellitenkühler Maxi**



Elektrische Anschlusswerte:	230 V / 50 Hz / 100 W
erford. Kompressorkälteleistung:	800 W bei -10°C Verdampfung
Zapfleistung:	130 l/h
Wasserbad:	<b>48 l</b>
B/T/H:	495/405/545 mm
Gewicht:	18 kg

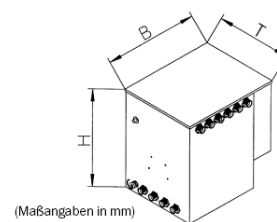
Bezeichnung	Typ	Förderleistung		leitig	i.D.	Art.-Nr.
		H m	L m			
<b>Wasserbad-Satellitenkühler</b>	Maxi	6,0	20,0	-		09-3110A0000
				2	7	09-3111A0020
					10	09-3112A0020
				4	7	09-3111A0040
					10	09-3112A0040
				6	7	09-3111A0060
	10	09-3112A0060				

**Zubehör für Wasserbadkühler**

Bezeichnung	für Typ	Art.-Nr.
<b>Steuersatz Satellit für R 134 a</b>	Mini/Medi	11-0183-0000
(der Lieferung lose beigelegt)	Maxi	11-0184-0000
<b>Steuersatz Satellit für R 404 a</b>	Mini/Medi/Maxi	11-0842-0000
(der Lieferung lose beigelegt)		



für R 404 a



(Maßangaben in mm)

**Satellitenkühler**

Kühler zum Anschluss an einen vorhandenen Kältesatz von Kühltheken o. ä.



**Metallzapfsäulen**



Typ	Material	Ausführung	i.D.	B mm	H1 mm	H2 mm (Hahnmitte)	T mm	Art.-Nr.
<b>Berlin</b>	VA satiniert	1 Kompensatorhahn	7	103	400	345	227	06-0020-0313
		2 Kompensatorhähne	7	204	445	345	227	06-0019-0323

mit Getränkeschlauch 2,5 m pro Hahn



<b>Wien</b>	VA satiniert	1 Kompensatorhahn	7	83	460	360	287	06-0030-0313
		2 Kompensatorhähne	7	200	467	367	308	06-0031-0323

mit Getränkeschlauch 2,5 m pro Hahn



<b>Bonn</b>	VA satiniert	3 Kompensatorhähne, Kontrollmanometer	7	498	498	398	287	06-0311M0333
		4 Kompensatorhähne, Kontrollmanometer	7	598	498	398	287	06-0312M0343
		5 Kompensatorhähne, Kontrollmanometer	7	748	498	398	287	06-0313M0353

mit Getränkeschlauch 2,5 m pro Hahn



					Fuss Ø mm			
<b>Pilsen</b>	verchromt	1 Kompensatorhahn	7	83	445	345	235	06-0041-0310
	Messing	1 Kompensatorhahn	7	83	445	345	235	06-0041-0318

mit Rohr innen, 7 mm i.D.



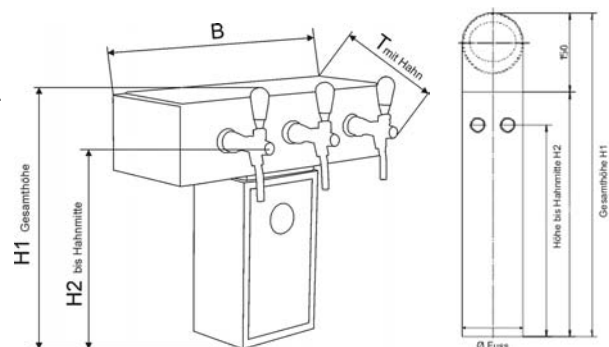
					Fuss Ø mm			
<b>Olympia</b>	VA, matt geschliffen	1 leitig (Lieferung ohne Hahn)	7	114	615	400		06-9021-0013
		2 leitig (Lieferung ohne Hahn)	7	114	615	400		06-9021-0023



					Fuss Ø mm			
<b>Dortmund</b>	VA, matt gebürstet	1 Kompensatorhahn, 13° Neigung		85	470	345	285	06-0045-0313

Die Säulen werden mit Befestigungslöchern für M8-Gewindestangen oder Gewinderohr geliefert.

Tropfschalen finden Sie in unserer Katalogrubrik "Zubehör".





**Zubehör**  
Zapfhähne



Bezeichnung	Ausführung	i.D.	Art.-Nr.
<b>Kompensatorhahn</b> SK 009.024	mit Gewindestutzen 55 mm, G 5/8", verchromt, mit Edelstahl- kompensator und Schaumtaste, Rosette und Mutter	für 7 und 10 mm einsetzbar	23-0500-0000
	mit Gewindestutzen 55 mm, G 5/8", vergoldet, mit Edelstahl- kompensator und Schaumtaste, Rosette und Mutter	für 7 und 10 mm einsetzbar	23-0500-0008



<b>Kompensatorhahn</b> SK 196.003	mit Gewindestutzen 55 mm, G 5/8", Edelstahl, mit Edelstahl- kompensator und Schaumtaste, Rosette und Mutter	für 7 und 10 mm einsetzbar	23-0176-0000
--------------------------------------	----------------------------------------------------------------------------------------------------------------------	-------------------------------	--------------



<b>Metallkompensatorhahn</b> SK 016.080	mit Gewindestutzen 55 mm, G 5/8", Edelstahl, mit Edelstahl- kompensator und Schaumtaste, Rosette und Mutter	für 7 und 10 mm einsetzbar	23-0165-0000
--------------------------------------------	----------------------------------------------------------------------------------------------------------------------	-------------------------------	--------------



<b>Kolbenschankhahn</b> SK 009.024	verchromt, mit Gewindestutzen 55 mm, G 5/8", Schaumtaste, Rosette und Mutter	für 7 und 10 mm einsetzbar	23-0499-0000
---------------------------------------	------------------------------------------------------------------------------------	-------------------------------	--------------



<b>Kolbenhahn</b> Typ 708 SK 016.077	mit Gewindestutzen 55 mm, G 5/8", verchromt, mit Schaumtaste, Rosette und Mutter	7	23-0139-0000
		10	23-0138-0000
	mit Gewindestutzen 55 mm, G 5/8", Messing, mit Schaumtaste, Rosette und Mutter	7	23-0139-0008
		10	23-0138-0008



<b>Kugelhahn</b> SK 301.001	mit Gewindestutzen 55 mm, G 5/8", verchromt (alle getränkeführenden Teile sind aus Edelstahl)	7	23-0179-0000
--------------------------------	--------------------------------------------------------------------------------------------------------	---	--------------



<b>Rapid-Hahn</b> SK 269.008	mit Gewindestutzen 55 mm, G 5/8", verchromt/Kunststoff schwarz, mit Rosette und Mutter	7	23-0633-0000
	mit Gewindestutzen 55 mm, G 5/8", vergoldet/Kunststoff schwarz, mit Rosette und Mutter	7	23-0633-0008



**Zubehör**  
Zapfhahnzubehör



für Kolbenhahn

Bezeichnung	Ausführung	Art.-Nr.
<b>Reinigungsadapter</b>	für Kolbenhahn SK 016.077 und Metallkompensatorhahn SK 016.080	23-0098-0000
	für Kompensatorhahn SK 196.003	23-0108-0000
	für Rapid-Hahn SK 269.008	23-0650-0005
	für Kompensatorhahn SK 009.024	23-0659-0000



für KH 196.003



<b>Hakenschlüssel</b>	für MKH, Rapidahn und Kugelhahn	91-0135-0000
-----------------------	---------------------------------	--------------



<b>Blindrosette</b>	verchromt, mit Gewindestift und Flügelmutter	20-0251-0000
---------------------	----------------------------------------------	--------------



<b>Schankhahnfett</b>	weiß, Dose à 70 ml	93-0147-0000
-----------------------	--------------------	--------------



<b>Hahnkühlplatte</b>		23-0400-0000
-----------------------	--	--------------



<b>Blindstopfen</b> für Hahnkühlplatte	BST R 1/4"	26-0043-0000
-------------------------------------------	------------	--------------



<b>Schlauchverbinder</b> für Hahnkühlplatte	gerade, GES 8 x R 1/4"	26-0044-0000
	gebogen, WES 8 x R 1/4"	26-0045-0000
	gerade, GES 10 x R 1/4"	26-0072-0000
	gebogen, WES 10 x R 1/4"	26-0073-0000



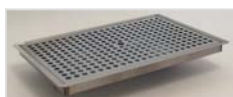


**Zubehör**

Tropfschalen/ Maschinenkonsole/ Transportkisten



Bezeichnung	Ausführung	Maße in mm			Art.-Nr.
		B	T	H	
<b>Tropfschale</b>	Edelstahl, anlegbar	320	200	27	41-0024-1000
		365	200	27	41-0062-1000
		440	200	27	41-0003-1000
		440	270	27	41-0012-1000
		560	200	27	41-0004-1000
		750	200	27	41-0005-1000



Bezeichnung	Ausführung	Einbaumaße in mm			Art.-Nr.
		B	T	H	
<b>Tropfschale</b>	Edelstahl, einlassbar, mit Rand und Ablauf (15 mm Rand)	440	200	27	41-0029-1000
		440	270	27	41-0008-1000
		560	270	27	41-0009-1000

Einige der o.a. Tropfschalen sind auch in Messing erhältlich. Bitte fragen Sie unseren Verkauf.



Bezeichnung	Ausführung	Maße in mm			Art.-Nr.
		B	T	H	
<b>Maschinenkonsole</b>	Edelstahl, klappbar	555	355	355	35-1049-0000
		555	430	355	35-1050-0000
		760	460	525	35-1208-0000
		920	540	525	35-1171-0000



mit Klappdeckel



mit abnehmbarer Haube

Bezeichnung	Ausführung	für	Innenmaß in mm			Art.-Nr.
			B	T	H	
<b>Transportkiste</b>	mit Klappdeckel, wasserfest, verschließbar, Leisten lose beigelegt	BT 35 Hessen	536	490	462	90-0008-0000
		BT 75 Hessen	640	530	525	90-0001-0000
		BT 95 Hessen				
		BT 130 Hessen				
		BN 90 Hessen	760	550	550	90-0124-0000
		BN 130 Hessen				
	mit abnehmbarer Haube, wasserfest, Leisten fest montiert	BN 90 Hessen	711	541	568	90-0131-0000
		BN 130 Hessen				
	mit abnehmbarer Haube, wasserfest, Leisten lose beigelegt	BN 130 Hessen	823	581	623	90-0160-0000
mit abnehmbarer Haube, dunkelbraun, wasserdicht, phenolharzbeschichtet, Kugelecken	alle Hessengeräte	775	565	675	90-0161-0000	
	BN 130 Hessen	823	581	645	90-0162-0000	



Transportkiste aus Birkenmultiplexholz



**Zubehör**  
Kohlensäurearmaturen



Bezeichnung	Ausführung			Art.-Nr.
<b>Hauptdruckminderer</b>	mit Vordruckmanometer, Verschraubung hinten	0-6/3 bar	1 Abgang	22-0415-0000
			2 Abgänge	22-0694-0000



<b>Doppeldruckminderer</b> (Hauptdruckminderer mit einem Anbaudruckminderer)	ohne Vordruckschlauch, auf Wandbrett montiert	0-6/3 bar		22-0655-0000
	ohne Vordruckschlauch (für verwendf. Anlagen)	0-6/3 bar		22-0676-0000



pneumatisch

<b>Bierpumpe SHURflo</b>	pneumatisch, SK 232-009	Fördermenge: 3-10 l/min		50-0250-0000
	elektrisch*, SK 232-010, ab 100 m Leitungslänge	6,2 l/min bei 0 bar Ausgangsdruck		50-0290-0000

\* Bitte Drehzahlregler zusätzlich bestellen!

Lange Leitungswege, sowie lange Anstichzeiten können mühelos bewältigt werden, ohne dass das Bier nachimprägniert.



<b>CO<sub>2</sub>-Vordruckschlauch</b> (SK-zugelassen)	mit 6-Kantmuttern beidseitig, Länge 1050 mm			22-0283-0000
	mit 6-Kantmutter u. einseitigem Außengewinde, Länge 1050 mm			22-0268-0000
	mit Flügelmutter u. einseitigem Außengewinde, Länge 2000 mm			22-0345-0000

<b>Anbaudruckminderer</b>	ohne Vordruckmanometer	0-6/3 bar		22-0278-0000
---------------------------	------------------------	-----------	--	--------------

<b>Zwischendruckminderer</b>	mit Manometer	0-6/3 bar	1 Abgang	22-0686-0000
------------------------------	---------------	-----------	----------	--------------



<b>Gabelschlüssel</b>	für Druckminderer	Schlüsselweite (SW) 30		91-0101-0000
-----------------------	-------------------	------------------------	--	--------------



<b>Einbaumanometer</b>	Abgang hinten, 90° abgewinkelt	0-6/3 bar, Ø 50 mm, mit Schlauchanschluss Ø 4 mm		22-0367-0000
	Abgang hinten, mit Chromring	0-6/3 bar, Ø 50 mm, mit Schlauchanschluss Ø 4 mm		22-0287-0000





**Zubehör**  
Kohlensäurearmaturen

Bezeichnung	Ausführung	Art.-Nr.
<b>Ersatzmanometer</b>	Kontrollmanometer für Druckminderer, 0-6/3 bar, Ø 63 mm	22-0266-0000
	Vordruckmanometer für Druckminderer, 0-250 bar, Ø 50 mm, Verschraubung seitlich	22-0340-0000



<b>CO<sub>2</sub>-Flaschenhalter</b>	Wandbefestigung	für 1 Flasche bis Ø 200 mm	22-0109-0000
		für 2 Flaschen bis Ø 200 mm	22-0108-0000



<b>Keg-Zapfkopf</b>	für Korbfitting	(Kelleranstich)	22-0412-0000
	für Flachfitting	(Kelleranstich)	22-0413-0000
	Kombi-Zapfkopf	(Kelleranstich)	22-0414-0000



Korbfitting



Flachfitting









Kombi

<b>CO<sub>2</sub>-Flasche</b>	mit 2 kg CO <sub>2</sub> -Füllung	22-0152-0000
-------------------------------	-----------------------------------	--------------





**Zubehör**  
Reinigung

	Bezeichnung	Ausführung	Art.-Nr.
	<b>Reinigungsgerät</b>	für die mechanische Reinigung von Bierleitungen (mit Zubehör)	22-0150-0000
	<b>Schwammkugeln</b>	für Rohr 7 mm i.D.	VPE/Beutel 100 St. 26-0023-0000
		für Rohr 10 mm i.D.	100 St. 26-0024-0000
	<b>Reinigungsadapter</b> mit Wandhalterung	für Flachfitting	22-0148-0000
		für Korbfitting	22-0147-0000
		für Kombifitting	22-0146-0000
	<b>Reinigungswandplatte</b>	für Korb- und Flachfitting	22-0674-0000
	<b>Reinigungstabletten</b> Bevi Tab	alkalisch, für die chemische Reinigung	VPE/Schachtel 30 St. 22-0662-0000
		sauer, für die chemische Reinigung	30 St. 22-0663-0000
	<b>Reinigungsbehälter</b>	6 Liter, mit Flachfitting	22-0715-0000
	<b>Reinigungskonzentrat</b>	Purus 200 ml	94-0060-0000
		Sanisat 1000 ml	94-0124-0000
	<b>Reinigungsmittel</b> TM DESANA MAX <sup>fp</sup>	pulverförmig, im Portionsbeutel à 45 g, chlorfrei (1 Beutel reicht für 4,5 Liter Reinigungslösung)	94-0178-0000



**Zubehör**  
Reinigung



Bezeichnung	Ausführung	Art.-Nr.	
<b>Bevi Liquid</b>	Grundreinigungs- und Desinfektionsmittel mit Dosiervorrichtung	1 L Flasche	94-0189-0000
		5 L Kanister	94-0190-0000



<b>Bürstengarnitur dreifach</b>	auf Aluminiumplatte mit Saugfüßen, 3 Bürsten à 25 cm Höhe, geeignet für Pils- und Weizenbieregläser	94-0186-0000
---------------------------------	-----------------------------------------------------------------------------------------------------	--------------



<b>Spülboy Para-Star 2000 Modell P IV</b>	getrennter Wasch- und Nachspülbereich, herausnehmbare Innen- u. Aussenbürsten, Wasserschlauch mit Gardena-Anschluss, L 390 x B 200 x H 300 mm	94-0187-0000
-------------------------------------------	-----------------------------------------------------------------------------------------------------------------------------------------------	--------------



<b>Bevi Free Fix CO<sub>2</sub></b>	Reinigungssystem, Zwischendruckregler und Absperrhähne auf VA-Armaturentafel montiert	2-leitig	22-0784-0020
		3-leitig	22-0784-0030
		4-leitig	22-0784-0040
		5-leitig	22-0784-0050
		6-leitig	22-0784-0060

Bitte bei Bestellung angeben: Reinigungsadapter Flach oder Korb  
Leitungsstärke 7 oder 10 mm i.D.



<b>Bevi Profi 150</b>	Reinigungsgerät für die chemische und chemisch-mechanische Vollreinigung, bis 15 bar, Pumpenleistung 460 l/h, H 290 x B 330 x T 250 mm	22-0785-0000
-----------------------	----------------------------------------------------------------------------------------------------------------------------------------	--------------

<b>Bevi Profi 180</b>	Reinigungsgerät für die chemische und chemisch-mechanische Vollreinigung, bis 18 bar, Pumpenleistung 680 l/h, H 290 x B 330 x T 250 mm	22-0786-0000
-----------------------	----------------------------------------------------------------------------------------------------------------------------------------	--------------



<b>Gaswarngerät Analog 230 V</b>	drei Alarmstufen, optische u. akustische Warnung, baumustergeprüft	1-Raum	51-0452-0000
		2-Raum	51-0453-0000



<b>Portables Gaswarngerät Buddy</b>	Handyformat	12 V	51-0451-0000
-------------------------------------	-------------	------	--------------

Weitere BeviClean-Artikel auf Anfrage



**Zubehör**  
Installationsmaterial

Bezeichnung	Ausführung	VPE	Art.-Nr.
<b>Flügelmutter</b>	MS vern. G 5/8", 14 mm Bohrung	25	20-0045-0000
	MS vern. G 3/4", 14 mm Bohrung	25	20-0046-0000



G 5/8"



G 3/4"



MS vern., Ø 14 mm

Überwurfmutter	MS vern.	SW	G	Ø	VPE	Art.-Nr.
	VA	SW 25	G 5/8"	Ø 14 mm	50	20-0010-0000
	VA	SW 27	G 5/8"	Ø 14 mm	25	20-0039-0000
	MS vern.	SW 25	G 5/8"	Ø 17 mm	50	20-0004-0000
	VA	SW 27	G 5/8"	Ø 17 mm	25	20-0040-0000



VA, Ø 17 mm



G 3/4"

Flachmutter	MS vern.	SW	G	VPE	Art.-Nr.
	MS vern.	SW 30	G 5/8"	50	20-0020-0000
	MS	SW 32	G 3/4"	50	20-0022-0000
	VA	SW 27	G 5/8"	25	20-0038-0000



Schlauchnippel	MS vernickelt	für Bierschlauch	VPE	Art.-Nr.
	für Muttern G 5/8", gerade, mit Ansatz	7 mm i.D.	25	21-0120-0000
		10 mm i.D.	25	21-0121-0000
	MS vernickelt für Muttern G 5/8", 90°, mit Ansatz	7 mm i.D.	25	21-0122-0000
		10 mm i.D.	25	21-0123-0000



ohne Einlagering



mit Einlagering

Schlauchklemme	1-Ohr VA, ohne Einlagering	7-9 mm	8,7	100	21-0108-0000
		11-13 mm	13,3	100	21-0109-0000
		13-15 mm	15,0	100	21-0115-0000
		1-Ohr VA, mit Einlagering	7,3-9 mm	009,0-505R	100
		8,8-10,5 mm	010,5-505R	100	21-1507-0000
		11,3-13,8 mm	013,8-706R	100	21-1508-0000
		13,2-15,7 mm	015,7-706R	100	21-1511-0000
		14,3-16,8 mm	016,8-706R	100	21-1506-0000
		16-19,2 mm	019,2-706R	100	21-1510-0000



<b>Schlauchklemmenzange</b>	91-0102-0000
-----------------------------	--------------



**Zubehör**  
Installationsmaterial

Bezeichnung	Ausführung	VPE	Art.-Nr.
<b>Flachdichtung</b>	für Schlauchnippel, transparent	100	26-0004-0000
<b>Fiberdichtung</b>	für Flaschenanschluss, rot	25	26-0011-0000
<b>Vordruckschlauchdichtung</b>	12,0 x 2,5 mm		26-0318-0000



Flachdichtung



Fiberdichtung



Vordruck-  
schlauchdichtung



<b>Blindstopfen</b>	G 1/2", mit Dichtung und Kette		93-0007-0001
---------------------	--------------------------------	--	--------------



Klebeband	schwarz, PVC, 50 mm breit	Rolle	33 m	92-0157-0000



<b>Stretchfolie</b>	100 mm breit	150 m	90-0065-0000
---------------------	--------------	-------	--------------



<b>Isolierband (Armaflex)</b>	gewebearmiert DIN 4102 B2 50,0 x 3,0 mm	10 m	26-0623-0000
-------------------------------	--------------------------------------------	------	--------------



**Zubehör**  
Schläuche



Bezeichnung	Ausführung		Art.-Nr.
<b>Bierschlauch</b>	mit Verschraubung, 2 x G 5/8" Mutter, Nippel: 1 x gerade, 1 x gebogen	7 i.D., 2,5 m lang	26-0545-0000
		10 i.D., 2,5 m lang	26-0541-0000



<b>CO<sub>2</sub>-Schlauch</b>	mit Verschraubung, G 3/4" x G 5/8" Flügelmutter, Nippel: gerade	7 i.D., 2,5 m lang	26-0544-0000
		mit Verschraubung, 2 x G 3/4" Flügelmutter, Nippel: gerade	7 i.D., 2,5 m lang

<b>Luftschlauch</b>	für Kostprobengerät BT 30 mit Membranpumpe, mit Verschraubung 1 x CO <sub>2</sub> -Steckkupplung, G 3/4" Mutter		26-0628-0000
	für Partyfass BT 40 mit Membranpumpe mit Verschraubung 2 x G 3/4" Flügelmutter, 7 i.D., 2,5 m		26-0629-0000



<b>Getränkeschlauch</b> SK 17.29	weich	Rolle		
		7 i.D. x 12 a.D.	50 m	26-0526-0000
		10 i.D. x 16 a.D.	50 m	26-0527-0000



**Ersatzteile**  
Kältetechnische Ersatzteile



Typ TL 4 GX

Bezeichnung	Ausführung	Art.-Nr.	
<b>Kompressor</b> für R 134 a	mit Anlaufkondensator	Danfoss Typ TL 4 GX (1/6 PS)	11-0100-0005
	und Anlassvorrichtung	Danfoss Typ TL 5 GX (1/6 PS)	11-1101-0005
		Danfoss Typ FR 7,5 GX (1/5 PS)	11-0102-0005
		Danfoss Typ FR 10 GX (3/8 PS)	11-0195-0005
		Danfoss Typ FR 11 GX (3/8 PS)	11-0103-0005
		Danfoss Typ SC 18 GX (2/3 PS)	11-0104-0005
		Danfoss Typ SC 21 GX (4/5 PS)	11-0105-0005
		Danfoss Typ NL 6,1 MF (1/5 PS)	11-0906-0005
		Danfoss Typ NL 8,4 MF (3/8 PS)	11-0907-0005
		Elektrolux Typ GL 60 TB (1/5 PS)	11-0109-0005
		Elektrolux Typ GP 14 TB (1/2 PS)	11-0173-0005
		Elektrolux Typ GS 34 TB (1 1/3 PS)	11-0107-0005
		Elektrolux Typ GL 60 TE (1/5 PS)	11-0904-0005
		Elektrolux Typ GD 40 MB c (1/10 PS)	11-1103-0005
		Elektrolux Typ GD 30 MB c (1/12 PS)	11-1152-0005



für Typ TL 4 GX

<b>Anlassvorrichtung</b> für R 134 a	117 U 6004 für Typ TL 4 GX	11-0130-0000
	117 U 6000 für Typ TL 5 GX	11-1102-0000
	117 U 6001 für Typ FR 7,5 GX	11-0011-0000
	117 U 6010 für Typ FR 10 GX und 11 GX	11-0097-0000
	117 U 6019 für Typ SC 18 GX	11-0098-0000
	117-7028 für Typ SC 21 GX	11-0099-0000
	117 U 6015 für Typ NL 6,1 MF	11-1157-0000
	117 U 6016 für Typ NL 8,4 MF	11-1158-0000



für Typ SC u. FR

<b>Anlaufkondensator</b>	für Danfoss-Kompressoren Typ SC u. FR, 117 U 5017 (außer für SC 21)	11-0010-0000
	für Danfoss-Kompressoren Typ TL 4 GX, 117 U 5014	11-0131-0000
	für Danfoss-Kompressoren Typ NL, 117 U 6015/6016	11-1159-0000

**Anlassvorrichtung und Anlaufkondensator müssen immer zusammen ausgetauscht werden!**



für Typ GL 60 TB

<b>Elektrische Ausrüstung</b>	für Kompressor Typ GL 60 TB (1/5 PS)	11-0793-0000
	für Kompressor Typ GP 14 TB (1/2 PS)	11-0791-0000
	für Kompressor Typ GS 34 TB (1 1/3 PS)	11-0792-0000



Danfoss TKN 1-0,5

<b>Expansionsventil</b>	für R 134 a	Danfoss TKN 1-0,4 3K (für 1/6 bis 3/8 PS)	11-0783-0000
		Danfoss TKN 1-0,6 3K (für 1/2 bis 4/5 PS)	11-0782-0000
		Danfoss TKN 1-1,1 3K (für 4/5 bis 1 1/3 PS)	11-0781-0000
	für R 404 a	Danfoss TKS -0,5 MOP + 15 Grad	11-0813-0000



<b>Löttrockner</b>	10 g	Typ XH 9 für R 134 a, 6,1 x 2,5 i.D.	11-0161-0000
	15 g	Typ XH 9 für R 134 a, 3 x 6,1 i.D.	11-0016-0000
	20 g	Typ XH 9 für R 134 a, 3 x 6,1 i.D.	11-0018-0000



**Ersatzteile**  
für Kühlgeräte



Typ 4650 N, Papst

Bezeichnung	Ausführung	Art.-Nr.	
<b>Lüftermotor</b>	mit Flügel	Typ 4650 N, Papst, ohne Anschlusskabel, 19 W	50-0018-0000
	ohne Flügel	Typ GT 7 PM 3 Axial-Ventilator	50-0254-0000
	ohne Flügel	Typ CFM, Glems, 10 W	50-0095-0000
	ohne Flügel	Typ GT 5 PM Axial-Ventilator	50-0169-0000



Typ CFM



Typ GT 5



für FCE-V 75

Bezeichnung	Ausführung	Art.-Nr.	
<b>Luftleitblech</b>	mit Motor und Flügel	für FCE-V 75, 170 D	50-0221-0000
		für BT 30, BK 30, CT 30, CT 60	
		für FCE-V 139, 230 D	50-0224-0000
		für BT 95, BN 90, BT 90, KT 90, AT 95	
		für FCE-V 194 U, 250 D	50-0225-0000
		für BN 130, AN 130	
		für FCE-V 273, 275 D	50-0227-0000
		für BT 150, BT 190	
	für FCE-V 100, 200 D / 34°	50-0230-0000	
	für BT 35, AN 70, BN 70, BT 75, CN 70		



Ø 230 für CFM

Bezeichnung	Ausführung	Art.-Nr.
<b>Flügel für Lüftermotor</b>	Ø 150 mm drückend, für GT	50-0174-0000
	Ø 200 mm drückend, für GT	50-0253-0000
	Ø 230 mm drückend, für CFM	50-0053-0000
	Ø 250 mm drückend, für CFM	50-0054-0000



Bezeichnung	Ausführung	Art.-Nr.
<b>Anschlusskabel für Lüftermotor</b>	Typ 4650 N Papst, einfach	51-0206-0000
	Typ 4650 N Papst, doppelt	51-0207-0000



Typ Heidolph

Bezeichnung	Ausführung	Art.-Nr.
<b>Rührwerksmotor mit Flügel und Stecker</b>	Typ Heidolph 113.30 (klein)	50-0073-0001
	Typ EBM M4 Q045-CA 01-18	50-0076-0001
	Typ EBM M2 J042-DA 10-15 (erforderlicher Kondensator 12-0037-0000 2 µF)	50-0082-0005
	Typ GT-R	50-0088-0001



Typ EBM M4



Typ GT-R



Typ Graupner 455.4

Bezeichnung	Ausführung	Art.-Nr.
<b>Rührwerksflügel</b>	Typ Graupner 455.4, Ø 40 mm, Gewinde M5	50-0040-0000
	Typ Graupner 2306.50, Ø 50 mm, Gewinde M5	50-0035-0000
	Typ Heidolph (klein) 113.30	50-0037-0000



Typ Heidolph













K50 H1121

Bezeichnung	Ausführung	Art.-Nr.
<b>Thermostat</b>	Typ Ranco K50 H1121, Eis bis +9°C	50-0003-0005
	Typ Ranco K14-P0142-000 +1°C bis +11°C	50-0133-0005
	Typ Ranco K14-P0137 für Bierbar +1°C bis +11°C	50-0112-0005



**Ersatzteile  
für Kühlgeräte**

	Bezeichnung	Ausführung	Art.-Nr.
	<b>Thermostatknopf</b>	Typ Ranco K50 45183-003	50-0103-0000
	<b>Skalenschild für Thermostat</b>	für Nasskühler für Trockenkühler	92-0007-0000 92-0006-0000
für Trockenkühler			
	<b>Temperaturanzeige</b>	analog digital (nur für Temperatur-Eisbankregler S1)	22-0303-0000 50-0139-0000
analog			
		digital	
	<b>Eisbankregler</b>	EBR-S1	50-0134-0000
	<b>Steuersatz Satellit</b>	für Satellitenkühler Typ Mini + Medi, für R 134a für Satellitenkühler Typ Maxi, für R 134a für Satellitenkühler Typ Mini + Medi + Maxi, für R 404a	11-0183-0000 11-0184-0000 11-0842-0000
für Satellitenkühler R 134a			
	<b>Steuersatz</b>	für Trockenkühlblock	11-0160-0000
	<b>Elektr. Thermostat</b>	230 V / 16 A, LED-Anzeige und Bedientasten	für Trockenkühler 50-0345-0001 für Nasskühler 50-0345-0002
	<b>Thermostatfühler</b>	für elektrisches Thermostat	50-0334-0000
	<b>Temperatur-Eisbankregler</b>	TEBR-S1	50-0135-0000
	<b>Eisbankfühler</b>	für EBR-S1 und TEBR-S1	52-0096-0000
	<b>Temperaturfühler</b>	für Temperatur-Eisbankregler, 1m für Temperatur-Eisbankregler, 2m	50-0137-0000 50-0141-0000



**Ersatzteile**  
Bauteile für die Begleitkühlung



Typ 100

Bezeichnung	Ausführung	Förderhöhe m	erforderlicher Kondensator	Art.-Nr.
<b>Rührwerksmotorpumpe</b>	Typ 100, mit Trägerblech	4,0	12-0037-0000 2 µF	50-0082N0500
	Typ 60, mit Trägerblech	4,0	12-0037-0000 2 µF	50-0082N0506
	Typ 60, mit Trägerblech	6,0	12-0037-0000 2 µF	50-0082D0506
	Typ "A" / MID	6,0		50-0299-0000
	Typ "H" / ST-B	12,0		50-0321-0000
	Typ "I" / ST-C	18,0		50-0324-0000
	Typ "J" / ST-D	23,0		50-0325-0000



Typ "A"



Typ "J"



<b>Füllpumpe</b>	für die Begleitkühlung der Rührwerksmotorpumpe	50-0044-0000
------------------	------------------------------------------------	--------------



<b>Brücke</b>	verstellbar von 400 bis 500 mm	35-0326-0000
---------------	--------------------------------	--------------



<b>Kondensator</b>	1,5 µF, Kabellänge 235 mm	12-0039-0000
	2,0 µF (für RWMP Typ EL 6)	12-0046-0000
	2,0 µF, Kabellänge 350 mm	12-0037-0000
	4,0 µF, Kabellänge 250 mm	12-0020-0000
	5,0 µF, Kabellänge 250 mm	12-0021-0000