

Technologies boissons
Friedhelm Selbach GmbH

Catalogue

**Systemes de tirage et refroidissement
pour bière**



Machines prêtes à utilisation
Appareils de tirage sur comptoir à sec

OTK BT 35
Hessen
SK 269-001

Livraison avec égouttoir

Commandez le robinet séparément!



| | |
|-------------------------|---|
| Connexions électriques: | 230 V / 50 Hz / 1,6 A / 280 W |
| Puissance frigorifique: | 407 W / 350 kcal/h |
| Prêt au débit: | 5 minutes |
| Puissance du débit: | 35 l/h |
| L/P/H: | 450/345/395 mm P avec égouttoir 545 mm |
| Poids: | 33 kg |

| Modèle | Type | D.i. | Conduites | No. de com. |
|---------------------------|--------|------|-----------|--------------|
| OTK BT 35 (1/5 PS) | Hessen | 7 | 1 | 08-6110-0010 |
| | | 10 | 1 | 08-6113-0010 |

OTK BT 60
Hessen
SK 269-007

Livraison avec égouttoir

Commandez le robinet séparément!



| | |
|-------------------------|---|
| Connexions électriques: | 230 V / 50 Hz / 2,5 A / 420 W |
| Puissance frigorifique: | 744 W / 640 kcal/h |
| Prêt au débit: | 5 minutes |
| Puissance du débit: | 64 l/h |
| L/P/H: | 310/380/395 mm P avec égouttoir 650 mm |
| Poids: | 30 kg |

| Modèle | Type | D.i. | Conduites | No. de com. |
|---------------------------|--------|------|-----------|--------------|
| OTK BT 60 (1/5 PS) | Hessen | 7 | 1 | 08-2204-0010 |

OTK BT 75
Hessen
SK 269-001

Livraison avec égouttoir

Commandez le robinet séparément!



| | |
|-------------------------|---|
| Connexions électriques: | 230 V / 50 Hz / 2,5 A / 400 W |
| Puissance frigorifique: | 872 W / 750 kcal/h |
| Prêt au débit: | 5 minutes |
| Puissance du débit: | 75 l/h |
| L/P/H: | 590/380/415 mm P avec égouttoir 650 mm |
| Poids: | 48 kg |

| Modèle | Type | D.i. | Conduites | No. de com. |
|---------------------------|--------|------|-----------|--------------|
| OTK BT 75 (3/8 PS) | Hessen | 7 | 2 | 08-6311-0020 |
| | | 10 | 2 | 08-6312-0020 |

OTK BT 80
Hessen
SK 269-001

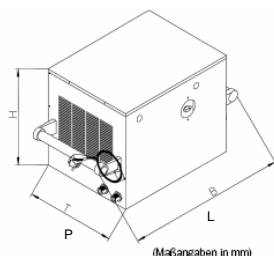
Livraison avec égouttoir

Commandez le robinet séparément!



| | |
|-------------------------|---|
| Connexions électriques: | 230 V / 50 Hz / 2,9 A / 420 W |
| Puissance frigorifique: | 942 W / 810 kcal/h |
| Prêt au débit: | 5 minutes |
| Puissance du débit: | 40 l/h (bei delta t 20 K) |
| L/P/H: | 590/380/415 mm P avec égouttoir 650 mm |
| Poids: | 50 kg |

| Modèle | Type | D.i. | Conduites | No. de com. |
|---------------------------|--------|------|-----------|--------------|
| OTK BT 80 (2/3 PS) | Hessen | 7 | 1 | 08-6524-0010 |
| | | 10 | 1 | 08-6523-0010 |



Les données de puissance se rapportent à:
température débit boisson ≤ 8°C, température entrée boisson +18°C, température ambiante +24°C

Bière côté 1



Machines prêtes à utilisation

Appareils de tirage sur comptoir à sec

OTK BT 95

Hessen
SK 269-001

Livraison **avec** égouttoir

Commandez le robinet séparément!



| | |
|--------------------------|---|
| Connections électriques: | 230 V / 50 Hz / 3,5 A / 550 W |
| Puissance frigorifique: | 1151 W / 990 kcal/h |
| Prêt au débit: | 5 minutes |
| Puissance du débit: | 100 l/h |
| L/P/H: | 590/380/415 mm P avec égouttoir 650 mm |
| Poids: | 52 kg |

| Modèle | Type | D.i. | Conduites | No. de com. |
|--------------------|--------|------|-----------|--------------|
| OTK BT 95 (2/3 PS) | Hessen | 7 | 2 | 08-6519-0020 |
| | | 10 | 2 | 08-6520-0020 |

OTK BT 130

Hessen
SK 269-001

Livraison **avec** égouttoir

Commandez le robinet séparément!



| | |
|--------------------------|---|
| Connections électriques: | 230 V / 50 Hz / 4,7 A / 900 W |
| Puissance frigorifique: | 1512 W / 1300 kcal/h |
| Prêt au débit: | 5 minutes |
| Puissance du débit: | 130 l/h |
| L/P/H: | 590/380/415 mm P avec égouttoir 650 mm |
| Poids: | 55 kg |

| Modèle | Type | D.i. | Conduites | No. de com. |
|---------------------|--------|------|-----------|--------------|
| OTK BT 130 (4/5 PS) | Hessen | 7 | 2 | 08-6612-0020 |
| | | 10 | 2 | 08-6613-0020 |

Variantes de robinets

pour machines prêtes à utilisation

Ces appareils sont livrés sans robinet. Les robinets peuvent-être commandés séparément (voir aussi rubrique du catalogue accessoires) et seront envoyés en pièces détachées.

| Modèle | Description | D.i. | No. de com. |
|--|--|------|--------------|
| Robinet compensateur SK 009.024 | chromé, avec compensateur en acier, raccord 55 mm, G 5/8", pousse mousse | 7/10 | 23-0680-0000 |
| Robinet compensateur SK 196.003 | acier, avec compensateur en acier, raccord 55 mm, G 5/8", pousse mousse | 7/10 | 23-0176-0000 |



SK 196.003



SK 184.030

Inclus à la livraison:

- Tuyau(x) de bière
- Tuyau(x) de CO₂
- Tuyau(x) pour haute pression
- Egouttoir

Vous trouverez des caisses de transport adéquates sous la rubrique "Accessoires"!

Description:

- respectivement un réducteur de pression principal et un manomètre contrôle pour chaque conduite (deux sortes de bières peuvent être débitées avec une pression différente)
- Isolation efficace par mousse rigide polyuréthane
- Poignées stables pour faciliter le transport
- Tous les appareils avec marque SK



Appareils de tirage sur et sous comptoir

Bière à sec

OTK/UTK BT 35

Commandez le robinet et l'égouttoir séparément !



| | |
|--------------------------|---|
| Connections électriques: | 230 V / 50 Hz / 1,6 A / 280 W |
| Puissance frigorifique: | 407 W / 350 kcal/h |
| Prêt au débit: | 5 minutes |
| Puissance du débit: | 35 l/h |
| L/P/H: | 460/330/345 mm P avec égouttoir 440 mm |
| Poids: | 33 kg |

| Modèle | Description | D.i. | Robinet | No. de com. |
|------------------------|------------------|------|---------|--------------|
| OTK/UTK BT 35 (1/5 PS) | Sortie au-dessus | 7 | 1 | 08-6111-0010 |
| | | 7 | 2 | 08-6115-0020 |

Partyfass BT 40

Livraison **sans** robinet mais **avec** l'égouttoir !



| | |
|--------------------------|---|
| Connections électriques: | 230 V / 50 Hz / 1,6 A / 190 W |
| Puissance frigorifique: | 465 W / 400 kcal/h |
| Prêt au débit: | 5 minutes |
| Puissance du débit: | 40 l/h |
| L/P/H: | 308/410/408 mm P avec égouttoir 580 mm |
| Hauteur débit: | Env. 260 mm |
| Poids: | 24 kg |

| Modèle | Type | Description | i.D. | Conduites | Art.-Nr. |
|--------------------|-----------|-------------|------|-----------|--------------|
| OTK BT 40 (1/5 PS) | Partyfass | Corps noir | 7 | 1 | 08-2118-0010 |
| | | | | 2 | 08-2118-0020 |

Les couleurs personnalisées se font sur demande. L'espace publicitaire est sur le côté du baril.

Kostprobengerät BT 60

Livraison **sans** robinet mais **avec** l'égouttoir !



| | |
|--------------------------|---|
| Connections électriques: | 230 V / 50 Hz / 2,7 A / 420 W |
| Puissance frigorifique: | 700 W / 601 kcal/h |
| Prêt au débit: | 5 minutes |
| Puissance du débit: | 60 l/h |
| L/P/H: | 295/310/415 mm P avec égouttoir 510 mm |
| Poids: | 30 kg |

| Modèle | Type | D.i. | Conduites | No. de com. |
|---------------------|-----------------|------|-----------|--------------|
| OTZG BT 60 (3/8 PS) | Kostprobengerät | 7 | 1 | 08-2201-0010 |

OTK/UTK BT 75

Commandez le robinet et l'égouttoir séparément !



| | |
|--------------------------|-------------------------------|
| Connections électriques: | 230 V / 50 Hz / 2,4 A / 422 W |
| Puissance frigorifique: | 872 W / 750 kcal/h |
| Prêt au débit: | 5 minutes |
| Puissance du débit: | 75 l/h |
| L/P/H: | 595/330/410 mm |
| Poids: | 44 kg |

| Modèle | Type | D.i. | Conduites | No. de com. |
|------------------------|------------------|------|-----------|--------------|
| OTK/UTK BT 75 (3/8 PS) | Sortie au-dessus | 7 | 2 | 08-6309-0020 |
| | | 10 | 2 | 08-6310-0020 |



Appareils de tirage sur et sous comptoir
Bière à sec

OTK/UTK BT 95

Commandez robinet et égouttoir séparément!



| | |
|--------------------------|-------------------------------|
| Connections électriques: | 230 V / 50 Hz / 4,1 A / 700 W |
| Puissance frigorifique: | 1151 W / 990 kcal/h |
| Prêt au débit: | 5 minutes |
| Puissance du débit: | 100 l/h |
| L/P/H: | 595/365/410 mm |
| Poids: | 51 kg |

| Modèle | Description | D.i. | Conduites | No. de com. |
|-------------------------------|--------------------|------|-----------|--------------|
| OTK/UTK BT 95 (1/5 PS) | Sortie par le haut | 7 | 2 | 08-6511-0020 |
| | | 10 | 2 | 08-6512-0020 |

OTK/UTK BT 130

Commandez robinet et égouttoir séparément!



UTK BT 130,
Sortie frontale

| | |
|--------------------------|-------------------------------|
| Connections électriques: | 230 V / 50 Hz / 4,2 A / 820 W |
| Puissance frigorifique: | 1512 W / 1300 kcal/h |
| Prêt au débit: | 5 minutes |
| Puissance du débit: | 130 l/h |
| L/P/H (2 conduites) | 595/365/410 mm |
| L/P/H (4 conduites) | 590/360/415 mm |
| Poids: | 55 kg |

| Modèle | Description | D.i. | Conduites | No. de com. |
|--------------------------------|--------------------|------|-----------|--------------|
| OTK/UTK BT 130 (4/5 PS) | Sortie par le haut | 7 | 2 | 08-6605-0020 |
| | | 10 | 2 | 08-6606-0020 |
| UTK BT 130 (4/5 PS) | Sortie frontale | 7 | 4 | 08-6618-0040 |
| | | 10 | 4 | 08-6619-0040 |

UTK BT 190

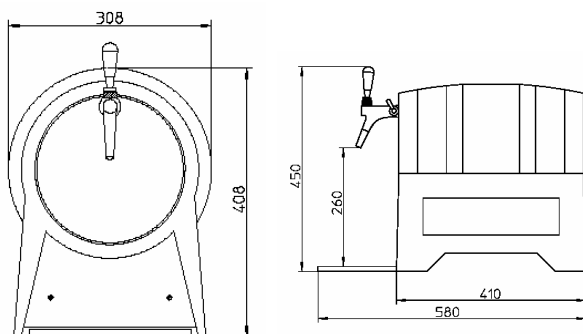
Poignées stables
Rails de transport en acier
pour transport facile (par
exemple avec élévateur à
fourche)



| | |
|--------------------------|--------------------------------|
| Connections électriques: | 230 V / 50 Hz / 8,0 A / 1200 W |
| Puissance frigorifique: | 2200 W / 1900 kcal/h |
| Prêt au débit: | 5 minutes |
| Puissance du débit: | 190 l/h |
| L/P/H: | 760/425/505 mm |
| Poids: | 97 kg |

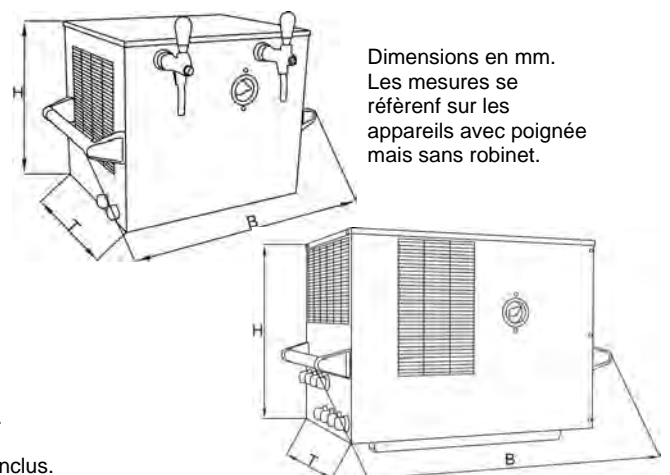
| Modèle | Type | Description | D.i. | Conduites | No. de com. |
|------------------------------|----------|-----------------|------|-----------|--------------|
| UTK BT 190 (1.1/3 PS) | Big-Fast | Sortie frontale | 7 | 4 | 08-6904-0040 |
| | | | 10 | 4 | 08-6903-0040 |

Dimensions Partyfass BT 40



Autres robinets, égouttoirs et accessoires sous la rubrique "Accessoires".

Pour les UTK (appareil sous comptoir) livraison raccords 55 mm, G 5/8" inclus.



Dimensions en mm.
Les mesures se
réfèrent sur les
appareils avec poignée
mais sans robinet.



Refroidisseur à sec

Refroidisseur à sec



| | |
|-----------------------------------|----------------------------|
| Puiss. froid compresseur nécess.: | 950 W à -10°C vaporisation |
| Puissance du débit: | 130 l/h* |
| L/P/H: | 350/420/175 mm |
| Poids: | 19-23 kg |

* sous conditions suivantes:

| | |
|--------------------------|-------|
| Température entrée bière | +18°C |
| Température sortie bière | < 8°C |

| Modèle | D.i. | Conduites | No. de com. |
|----------------------------|------|-----------|--------------|
| Refroidisseur à sec | 7 | 2 | 08-8002-0020 |
| | 7 | 3 | 08-8002-0030 |
| | 7 | 4 | 08-8002-0040 |
| | 7 | 5 | 08-8002-0050 |
| | 10 | 2 | 08-8001-0020 |
| | 10 | 3 | 08-8001-0030 |
| | 10 | 4 | 08-8001-0040 |
| | 10 | 5 | 08-8001-0050 |

Groupe commande pour refroidisseur à sec

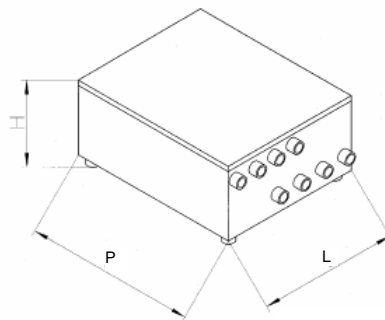


Connections électriques

230 V / 50 Hz

| Modèle | Description | No. de com. |
|---|--|--------------|
| Groupe commande pour refroidisseur à sec | Le groupe commande contient: Robinet détenteur pour R134a Electrovalve Thermostat | 11-0160-0000 |

Inclus en pièce détachée



Refroidisseur à sec avec serpentins de bière en acier en construction plate pour connection à un groupe froid existant de comptoir ou semblable.

Dans le corps en acier se trouve un bloc alu complètement isolé avec de la mousse rigide polyuréthane.

Egalement disponible avec 6 conduits, 7 mm D.i.



Système de distribution mobile

Bière à sec

Bierbar BT 30

Commandez colonne et accessoires séparément!

Refroidissement **intérieur** et débit



| | |
|-------------------------|---|
| Connexions électriques: | 230 V / 50 Hz / 1,6 A / 280 W |
| Puissance frigorifique: | 372 W / 320 kcal/h |
| Prêt au débit: | 10 minutes |
| Puissance du débit: | 32 l/h avec fût non refroidi 100 l/h avec fût refroidi |
| Capacité: | DIN- ou Euro KEG jusqu'à 50 l |
| L/P/H: | 630/660/1030 mm |
| Poids: | 95 kg |

| Modèle | Corps | Coloris | Conduites | No. de com. |
|-------------------------------|--|----------|-----------|--------------|
| Bierbar BT 30 (1/5 PS) | acier | | 1 | 08-3101-0010 |
| | blanc | RAL 9016 | 1 | 08-3102-0010 |
| | vert | RAL 6002 | 1 | 08-3103-0010 |
| | rouge | RAL 3005 | 1 | 08-3104-0010 |
| | gris | RAL 7035 | 1 | 08-3113-0010 |
| | noir brillant | RAL 9005 | 1 | 08-3114-0010 |
| | Couvercle | | | |
| | standard acier | | | 35-1103-0000 |
| | acier avec barre d'arrêt | | | 35-0863-0000 |
| | acier avec égouttoir intégré et bac collecteur | | | 35-0884-0000 |



La Bierbar BT 30 se compose du corps, du couvercle standard (sans égouttoir) et d'une fixation pour la bouteille CO² à l'intérieur. Le double refroidissement permet un débit de bière optimal, même sans fûts refroidis.

Les colonnes, tête de fûts, réducteur de pression et tuyaux doivent être commandés séparément (voir aussi sous rubrique du catalogue accessoires)!

Option: Les couvercles peuvent-être commandés aussi en laiton.



Bierbar BT 30 avec évier

Commandez colonne et accessoires séparément!



| | |
|-------------------------|---|
| Connexions électriques: | 230 V / 50 Hz / 1,6 A / 280 W |
| Puissance frigorifique: | 372 W / 320 kcal/h |
| Prêt au débit: | 10 minutes |
| Puissance du débit: | 32 l/h avec fût non refroidi 100 l/h avec fût refroidi |
| Capacité: | DIN- ou Euro KEG jusqu'à 50 l |
| L/P/H: | 1021/660/1040 mm |
| L/P/H cuvette: | 300/500/300 mm |
| Poids: | 130 kg |

| Modèle | Corps | Coloris | Conduites | No. de com. |
|--|-------|----------|-----------|--------------|
| Bierbar BT 30 (1/5 PS) avec évier | acier | | 1 | 08-3110-0010 |
| | blanc | RAL 9016 | 1 | 08-3109-0010 |
| | vert | RAL 6002 | 1 | 08-3111-0010 |

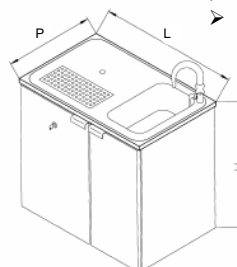
La Bierbar avec évier se compose du corps (couleur voir en haut), d'un couvercle en acier avec égouttoir incorporé et d'un évier. L'évier est incorporé très pratiquement à droite du branchement pour robinet. Equipement avec branchement externe pour eau fraîche et eau résiduaire G 3/4", dispositif de fermeture pour odeur selon décret pour refroidisseur, soupape de refoulement basse pression avec tube pour eau fraîche et tube conducteur.

L'égouttoir incorporé dans le couvercle a une connection directe à l'écoulement eau sale interne. 6 roulettes dirigeables (2 peuvent-être calées) garantissent une utilisation flexible et de la stabilité.

De la place sous l'évier pour déposer par exemples accessoires, tuyaux etc.. Les portes sont verrouillables.

Options:

- Coloris selon gamme RAL
- Barre d'arrêt en acier





Système de distribution mobile

Bière à bain d'eau

Amazonas KN 130

Livraison sans colonne!



| | |
|--------------------------|-------------------------------|
| Connections électriques: | 230 V / 50 Hz / 8,0 A / 900 W |
| Puissance frigorifique: | 1511 W / 1300 kcal/h |
| Prêt au débit: | 35 minutes |
| Puissance du débit: | 130 l/h |
| Cuve d'eau: | 95 l |
| Poids banc de glace: | 20 kg |
| L/P/H: | 625/690/1040 mm |
| Largeur avec table: | 1270 mm |
| Poids: | 95 kg |

| Modèle | Description | D.i. | Conduite | No. de com. |
|---------------------------------|---|---------|----------|--------------|
| Amazonas KN 130 (4/5 PS) | Tireuse à grande puissance avec abattants pliables aux 2 côtés. Roulettes dirigeables, égouttoir encastré | 7 ou 10 | 1 | 09-6619-0010 |

Amazonas KN 190

Livraison sans colonne!



| | |
|--------------------------|--------------------------------|
| Connections électriques: | 230 V / 50 Hz / 4,7 A / 1600 W |
| Puissance frigorifique: | 2326 W / 1900 kcal/h |
| Prêt au débit: | 30 minutes |
| Puissance du débit: | 210 l/h |
| Cuve d'eau: | 95 l |
| Poids banc de glace: | 30 kg |
| L/P/H: | 625/690/1040 mm |
| Largeur avec table: | 1270 mm |
| Poids: | 110 kg |

| Modèle | Description | D.i. | Conduite | No. de com. |
|-------------------------------------|---|---------|----------|-------------|
| Amazonas KN 190 (2 x 2/3 PS) | Tireuse à grande puissance avec abattants pliables aux 2 côtés. Roulettes dirigeables, égouttoir encastré | 7 ou 10 | 1 | sur demande |

Tireuse à bain d'eau Amazonas:

- au choix de 1 à 3 conduites
- grande puissance et mobilité
- stockage facile (petite surface)
- rendement maximum avec au choix mode banc de glace



Machines prêtes à utilisation

Refroidissement bain d'eau

OTK BN 90

Hessen
SK 269.001

Livraison avec égouttoir

Commandez les robinets séparément



| | |
|-------------------------|---|
| Connexions électriques: | 230 V / 50 Hz / 3,7 A / 650 W |
| Puissance frigorifique: | 1082 W / 930 kcal/h |
| Prêt au débit: | 30 minutes |
| Puissance du débit: | 90 l/h |
| Cuve d'eau: | 30 l |
| L/P/H: | 670/380/530 mm P avec égouttoir 580 mm |
| Poids: | 47 kg |

| Modèle | Type | D.i. | Conduites | No. de com. |
|---------------------------|--------|------|-----------|--------------|
| OTK BN 90 (2/3 PS) | Hessen | 7 | 2 | 09-6510-0020 |
| | | 10 | 2 | 09-6511-0020 |

OTK BN 130

Hessen
SK 269.001

Livraison avec égouttoir

Commandez les robinets séparément



| | |
|-------------------------|---|
| Connexions électriques: | 230 V / 50 Hz / 4,7 A / 900 W |
| Puissance frigorifique: | 1511 W / 1300 kcal/h |
| Prêt au débit: | 35 minutes |
| Puissance du débit: | 130 l/h |
| Cuve d'eau: | 36 l |
| L/P/H: | 790/410/510 mm P avec égouttoir 610 mm |
| Poids: | 50 kg |

| Modèle | Type | D.i. | Conduites | No. de com. |
|----------------------------|--------|------|-----------|--------------|
| OTK BN 130 (4/5 PS) | Hessen | 7 | 2 | 09-6613-0020 |
| | | 10 | 2 | 09-6614-0020 |

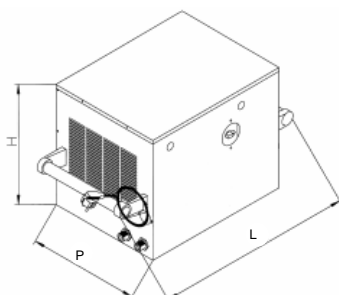
Variantes de robinets

pour machines prêtes à utilisation

Ces appareils sont livrés sans robinet. Les robinets peuvent-être commandés séparément (voir aussi rubrique du catalogue accessoires) et seront envoyés en pièces détachées.

| Modèle | Description | D.i. | No. de com. |
|--|--|------|--------------|
| Robinet compensateur SK 009.024 | chromé, avec compensateur en acier, raccord 55 mm, G 5/8", pousse mousse | 7/10 | 23-0680-0000 |
| Robinet compensateur SK 196.003 | acier, avec compensateur en acier, raccord 55 mm, G 5/8", pousse mousse | 7/10 | 23-0176-0000 |

Les appareils prêts à utilisation avec refroidissement à bain d'eau sont équipés d'un régulateur de température pour banc de glace (régulateur universel) et respectivement d'un manodétendeur et manomètre contrôle pour chaque conduite.



Inclus à la livraison:

- Tuyau(x) de bière
- Tuyau(x) de CO2
- Tuyau(x) pour haute pression
- Egouttoir

Vous trouverez des caisses de transport adéquates sous la rubrique "Accessoires"!

Option:

- Indicateur de température



Appareils de tirage sur et sous comptoir

Refroidissement à bain d'eau

UTK BN 30



| | |
|-------------------------|-------------------------------|
| Connexions électriques: | 230 V / 50 Hz / 1,6 A / 280 W |
| Puissance frigorifique: | 418 W / 360 kcal/h |
| Prêt au débit: | 30 minutes |
| Puissance du débit: | 36 l/h |
| Cuve d'eau: | 10,5 l |
| L/P/H: | 480/305/370 mm |
| Poids: | 28 kg |

| Modèle | Description | Puiss. pompage | | Cond. | D.i. | No. de com. |
|--------------------|--|----------------|------|-------|------|--------------|
| | | H m | L m | | | |
| UTK BN 30 (1/5 PS) | Agitateur avec pompe, commande thermostat et indicateur niveau d'eau | 6,0 | 20,0 | 2 | 7 | 09-7103E0020 |
| | | | | | 10 | 09-7102E0020 |

UTK BN 30 De-Luxe



| | |
|-------------------------|-------------------------------|
| Connexions électriques: | 230 V / 50 Hz / 1,6 A / 280 W |
| Puissance frigorifique: | 418 W / 360 kcal/h |
| Prêt au débit: | 30 minutes |
| Puissance du débit: | 36 l/h |
| Cuve d'eau: | 10,5 l |
| L/P/H: | 480/305/370 mm |
| Poids: | 28 kg |

| Modèle | Type | Description | Puiss. pompage | | Cond. | D.i. | No. de com. |
|--------------------|---------|---|----------------|------|-------|------|--------------|
| | | | H m | L m | | | |
| UTK BN 30 (1/5 PS) | De-Luxe | Agitateur avec pompe, Commande thermostat, indicateur niveau d'eau et indicateur température analogue | 6,0 | 20,0 | 2 | 7 | 09-7106E0020 |
| | | | | | | 10 | 09-7105E0020 |

UTK BN 30 Medi



| | |
|-------------------------|-------------------------------|
| Connexions électriques: | 230 V / 50 Hz / 1,6 A / 280 W |
| Puissance frigorifique: | 418 W / 360 kcal/h |
| Prêt au débit: | 60 minutes |
| Puissance du débit: | 36 l/h |
| Cuve d'eau: | 27 l |
| L/P/H: | 700/370/480 mm |
| Poids: | 36 kg |

| Modèle | Type | Description | Puiss. pompage | | Cond. | D.i. | No. de com. | |
|--------------------|------|--|----------------|------|-------|------|--------------|--------------|
| | | | H m | L m | | | | |
| UTK BN 30 (1/5 PS) | Medi | Agitateur avec pompe, commande thermostat et indicateur niveau d'eau | 6,0 | 20,0 | 2 | 7 | 09-7112A0020 | |
| | | | | | | 10 | 09-7113A0020 | |
| | | | | | | 4 | 7 | 09-7112A0040 |
| | | | | | | 10 | 09-7113A0040 | |

UTK BN 30 Medi De-Luxe



| | |
|-------------------------|-------------------------------|
| Connexions électriques: | 230 V / 50 Hz / 1,6 A / 280 W |
| Puissance frigorifique: | 418 W / 360 kcal/h |
| Prêt au débit: | 60 minutes |
| Puissance du débit: | 36 l/h |
| Cuve d'eau: | 27 l |
| L/P/H: | 700/370/480 mm |
| Poids: | 36 kg |

| Modèle | Type | Description | Puiss. pompage | | Cond. | D.i. | No. de com. | |
|--------------------|--------------|---|----------------|------|-------|------|--------------|--------------|
| | | | H m | L m | | | | |
| UTK BN 30 (1/5 PS) | Medi De-Luxe | Agitateur avec pompe, commande thermostat, indicateur niveau d'eau et indicateur température analogue | 6,0 | 20,0 | 2 | 7 | 09-7114A0020 | |
| | | | | | | 10 | 09-7115A0020 | |
| | | | | | | 4 | 7 | 09-7114A0040 |
| | | | | | | 10 | 09-7115A0040 | |



Appareils de tirage sur et sous comptoir

Refroidissement à bain d'eau

OTK BN 70 Mini

Commandez robinet et égouttoir séparément



| | |
|--------------------------|-------------------------------|
| Connections électriques: | 230 V / 50 Hz / 2,6 A / 422 W |
| Puissance frigorifique: | 814 W / 700 kcal/h |
| Prêt au débit: | 25 minutes |
| Puissance du débit: | 70 l/h |
| Cuve d'eau: | 16 l |
| L/P/H: | 650/315/430 mm |
| Poids: | 32 kg |

| Modèle | Type | Description | Cond. | D.i. | No. de com. |
|--------------------|------|--|-------|------|--------------|
| OTK BN 70 (3/8 PS) | Mini | avec moteur agitateur et commande thermostat | 1 | 7 | 09-6305-0010 |
| | | | | 10 | 09-6306-0010 |
| | | | 2 | 7 | 09-6305-0020 |
| | | | | 10 | 09-6306-0020 |

UTK BN 70 Mini



| | |
|--------------------------|-------------------------------|
| Connections électriques: | 230 V / 50 Hz / 2,6 A / 422 W |
| Puissance frigorifique: | 814 W / 700 kcal/h |
| Prêt au débit: | 25 minutes |
| Puissance du débit: | 70 l/h |
| Cuve d'eau: | 16 l |
| L/P/H: | 650/315/430 mm |
| Poids: | 32 kg |

| Modèle | Type | Description | Puiss. pompage H m L m | Cond. | D.i. | No. de com. |
|--------------------|------|--|---------------------------|-------|------|--------------|
| UTK BN 70 (3/8 PS) | Mini | Agitateur avec pompe, commande thermostat et indicateur niveau d'eau | 6,0 20,0 | 2 | 7 | 09-7309A0020 |
| | | | | | 10 | 09-7307A0020 |

UTK BN 70 Mini De-Luxe



| | |
|--------------------------|-------------------------------|
| Connections électriques: | 230 V / 50 Hz / 2,6 A / 422 W |
| Puissance frigorifique: | 814 W / 700 kcal/h |
| Prêt au débit: | 25 minutes |
| Puissance du débit: | 70 l/h |
| Cuve d'eau: | 16 l |
| L/P/H: | 650/315/430 mm |
| Poids: | 32 kg |

| Modèle | Type | Description | Puiss. pompage H m L m | Cond. | D.i. | No. de com. |
|--------------------|--------------|---|---------------------------|-------|------|--------------|
| UTK BN 70 (3/8 PS) | Mini De-Luxe | Agitateur avec pompe, commande thermostat, indicateur niveau d'eau et indicateur température analogue | 6,0 20,0 | 2 | 7 | 09-7308A0020 |
| | | | | | 10 | 09-7320A0020 |

OTK BN 70 Medi

Commandez robinet et égouttoir séparément



| | |
|--------------------------|-------------------------------|
| Connections électriques: | 230 V / 50 Hz / 2,6 A / 422 W |
| Puissance frigorifique: | 814 W / 700 kcal/h |
| Prêt au débit: | 50 minutes |
| Puissance du débit: | 70 l/h |
| Cuve d'eau: | 27 l |
| L/P/H: | 700/370/480 mm |
| Poids: | 39 kg |

| Modèle | Type | Description | Cond. | D.i. | No. de com. |
|--------------------|------|--|-------|------|--------------|
| OTK BN 70 (3/8 PS) | Medi | Avec moteur agitateur et commande thermostat | 2 | 7 | 09-6307-0020 |
| | | | | 10 | 09-6308-0020 |



Appareils de tirage sur et sous comptoir

Refroidissement à bain d'eau

UTK BN 70 Medi



| | |
|-------------------------|-------------------------------|
| Connexions électriques: | 230 V / 50 Hz / 2,6 A / 422 W |
| Puissance frigorifique: | 814 W / 700 kcal/h |
| Prêt au débit: | 50 minutes |
| Puissance du débit: | 70 l/h |
| Cuve d'eau: | 27 l |
| L/P/H: | 700/370/480 mm |
| Poids: | 39 kg |

| Modèle | Type | Description | Puiss. pompage | | Cond. | D.i. | No. de com. |
|--------------------|------|--|----------------|------|--------------|------|--------------|
| | | | H m | L m | | | |
| UTK BN 70 (3/8 PS) | Medi | Agitateur avec pompe, commande thermostat et indicateur niveau d'eau | 6,0 | 20,0 | 2 | 7 | 09-7303A0020 |
| | | | | | | 10 | 09-7304A0020 |
| | | | 4 | 7 | 09-7303A0040 | | |
| | | | | 10 | 09-7304A0040 | | |

UTK BN 70 Medi De-Luxe



| | |
|-------------------------|-------------------------------|
| Connexions électriques: | 230 V / 50 Hz / 2,6 A / 422 W |
| Puissance frigorifique: | 814 W / 700 kcal/h |
| Prêt au débit: | 50 minutes |
| Puissance du débit: | 70 l/h |
| Cuve d'eau: | 27 l |
| L/P/H: | 700/370/480 mm |
| Poids: | 39 kg |

| Modèle | Type | Description | Puiss. pompage | | Cond. | D.i. | No. de com. |
|--------------------|--------------|--|----------------|------|--------------|------|--------------|
| | | | H m | L m | | | |
| UTK BN 70 (3/8 PS) | Medi De-Luxe | Agitateur avec pompe, commande thermostat, indicateur niveau d'eau et indicateur température analogue | 6,0 | 20,0 | 2 | 7 | 09-7305A0020 |
| | | | | | | 10 | 09-7306A0020 |
| | | | 4 | 7 | 09-7305A0040 | | |
| | | | | 10 | 09-7306A0040 | | |

OTK BN 90 Medi

Commandez robinet et
égouttoir séparément



| | |
|-------------------------|-------------------------------|
| Connexions électriques: | 230 V / 50 Hz / 3,7 A / 650 W |
| Puissance frigorifique: | 1105 W / 950 kcal/h |
| Prêt au débit: | 30 minutes |
| Puissance du débit: | 95 l/h |
| Cuve d'eau: | 27 l |
| L/P/H: | 700/370/480 mm |
| Poids: | 40 kg |

| Modèle | Type | Description | Cond. | D.i. | No. de com. |
|--------|------|--------------|-------|------|-------------|
| | | | | | |
| | 10 | 09-6513-0020 | | | |
| 4 | 7 | 09-6512-0040 | | | |
| | 10 | 09-6513-0040 | | | |

UTK BN 90 Medi



| | |
|-------------------------|-------------------------------|
| Connexions électriques: | 230 V / 50 Hz / 3,7 A / 650 W |
| Puissance frigorifique: | 1105 W / 950 kcal/h |
| Prêt au débit: | 30 minutes |
| Puissance du débit: | 95 l/h |
| Cuve d'eau: | 27 l |
| L/P/H: | 700/370/480 mm |
| Poids: | 40 kg |

| Modèle | Type | Description | Puiss. pompage | | Cond. | D.i. | No. de com. |
|--------------------|------|--|----------------|------|--------------|------|--------------|
| | | | H m | L m | | | |
| UTK BN 90 (2/3 PS) | Medi | Agitateur avec pompe, commande thermostat et indicateur niveau d'eau | 6,0 | 20,0 | 2 | 7 | 09-7502A0020 |
| | | | | | | 10 | 09-7501A0020 |
| | | | 4 | 7 | 09-7502A0040 | | |
| | | | | 10 | 09-7501A0040 | | |



Appareils de tirage sur et sous comptoir

Refroidissement à bain d'eau

UTK BN 90 Medi De-Luxe



| | |
|--------------------------|-------------------------------|
| Connections électriques: | 230 V / 50 Hz / 3,7 A / 650 W |
| Puissance frigorifique: | 1105 W / 950 kcal/h |
| Prêt au débit: | 30 minutes |
| Puissance du débit: | 95 l/h |
| Cuve d'eau: | 27 l |
| L/P/H: | 700/370/480 mm |
| Poids: | 40 kg |

| Modèle | Type | Description | Puiss. pompage | | Cond. | D.i. | No. de com. |
|--------------------|--------------|---|----------------|------|-------|------|--------------|
| | | | H m | L m | | | |
| UTK BN 90 (2/3 PS) | Medi De-Luxe | Agitateur avec pompe, commande thermostat, indicateur niveau d'eau et indicateur température analogue | 6,0 | 20,0 | 2 | 7 | 09-7510A0020 |
| | | | | | | 10 | 09-7513A0020 |
| | | | | | 4 | 7 | 09-7510A0040 |
| | | | | | | 10 | 09-7513A0040 |

OTK BN 130 Maxi

Commandez robinet et égouttoir séparément



| | |
|--------------------------|-------------------------------|
| Connections électriques: | 230 V / 50 Hz / 4,7 A / 900 W |
| Puissance frigorifique: | 1511 W / 1300 kcal/h |
| Prêt au débit: | 35 minutes |
| Puissance du débit: | 130 l/h |
| Cuve d'eau: | 48 l |
| L/P/H: | 750/400/550 mm |
| Poids: | 51 kg |

| Modèle | Type | Description | Cond. | D.i. | No. de com. |
|--------|------|-------------|-------|------|--------------|
| | | | | | |
| | | | | 10 | 09-6611-0020 |
| | | | 4 | 7 | 09-6612-0040 |
| | | | | 10 | 09-6611-0040 |
| | | | 6 | 7 | 09-6612-0060 |
| | | | | 10 | 09-6611-0060 |

UTK BN 130 Maxi



| | |
|--------------------------|-------------------------------|
| Connections électriques: | 230 V / 50 Hz / 4,7 A / 900 W |
| Puissance frigorifique: | 1511 W / 1300 kcal/h |
| Prêt au débit: | 35 minutes |
| Puissance du débit: | 130 l/h |
| Cuve d'eau: | 48 l |
| L/P/H: | 750/400/550 mm |
| Poids: | 51 kg |

| Modèle | Type | Description | Puiss. pompage | | Cond. | D.i. | No. de com. |
|---------------------|------|--|----------------|------|-------|------|--------------|
| | | | H m | L m | | | |
| UTK BN 130 (4/5 PS) | Maxi | Agitateur avec pompe, commande thermostat et indicateur niveau d'eau | 6,0 | 20,0 | 2 | 7 | 09-7605A0020 |
| | | | | | | 10 | 09-7604A0020 |
| | | | | | 4 | 7 | 09-7605A0040 |
| | | | | | | 10 | 09-7604A0040 |
| | | | | | 6 | 7 | 09-7605A0060 |
| | | | | | | 10 | 09-7604A0060 |



Appareils de tirage sur et sous comptoir
 Refroidissement à bain d'eau

UTK BN 130
Maxi De-Luxe



| | |
|--------------------------|-------------------------------|
| Connections électriques: | 230 V / 50 Hz / 4,7 A / 900 W |
| Puissance frigorifique: | 1511 W / 1300 kcal/h |
| Prêt au débit: | 35 minutes |
| Puissance du débit: | 130 l/h |
| Cuve d'eau: | 48 l |
| L/P/H: | 750/400/550 mm |
| Poids: | 51 kg |

| Modèle | Type | Description | Puiss. pompage | | Cond. | D.i. | No. de com. |
|----------------------------|--------------|---|----------------|------|-------|--------------|--------------|
| | | | H m | L m | | | |
| UTK BN 130 (4/5 PS) | Maxi De-Luxe | Agitateur avec pompe, commande thermostat, indicateur niveau d'eau et indicateur température analogue | 6,0 | 20,0 | 2 | 7 | 09-7614A0020 |
| | | | | | | 10 | 09-7608A0020 |
| | | | | | 4 | 7 | 09-7614A0040 |
| | | | | | | 10 | 09-7608A0040 |
| | | | | | | 6 | 7 |
| | | | | | 10 | 09-7608A0060 | |

UTK BN 190
Powerkühler



| | |
|--------------------------|--------------------------------|
| Connections électriques: | 230 V / 50 Hz / 7,5 A / 1350 W |
| Puissance frigorifique: | 2210 W / 1900 kcal/h |
| Prêt au débit: | 30 minutes |
| Puissance du débit: | 190 l/h |
| Cuve d'eau: | 67 l |
| L/P/H: | 1040/530/550 mm |
| Poids: | 91 kg |

| Modèle | Type | Description | Puiss. pompage | | Cond. | D.i. | No. de com. |
|-----------------------------------|-------------|----------------------|----------------|------|-------|--------------|--------------|
| | | | H m | L m | | | |
| UTK BN 190 (2 x 2/3 PS) | Powerkühler | Agitateur avec pompe | 6,0 | 20,0 | 2 | 7 | 09-6907A0020 |
| | | | | | | 10 | 09-6903A0020 |
| | | | | | | 15 | 09-6901A0020 |
| | | | | | 4 | 7 | 09-6907A0040 |
| | | | | | | 10 | 09-6903A0040 |
| | | | | | | 6 | 7 |
| | | | | | 10 | 09-6903A0060 | |

Avec 2 circulations de froid séparées. En cas de panne d'un compresseur, le débit peut continuer à 50% de la puissance. Commutation entre régulateur banc de glace et fonction thermostat par régulateur universel.



| Modèle | Description | No. de com. |
|-------------------------------|-----------------------|--------------|
| Jeu d'adaptateur BN190 | pour tuyau 15 mm d.i. | 21-0303-0000 |

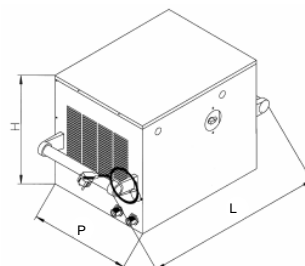
Refroidisseur à bain d'eau:

Vous trouverez robinets, égouttoirs et autres accessoires pour les refroidisseurs à bain d'eau sous la rubrique „Accessoires“

Pour les UTK (sous comptoir) des raccords 55 mm, G 5/8" sont ajoutés automatiquement.

Option:

Régleur température banc de glace





Appareils de tirage sur et sous comptoir
Refroidissement à bain d'eau

Accessoires refroidisseur bain eau

| Modèle | Type | | Puissance pompage | | Hauteur appareil | No. de com. |
|-------------------------|------|------|-------------------|------|------------------|--------------|
| | | | H m | L m | | |
| Pompe agitatrice | "A" | MID | 6 | 20 | | 50-0299-0000 |
| | "H" | ST-B | 12 | 20 | + 40 mm | 50-0321-0000 |
| | "I" | ST-C | 18 | 20 | + 40 mm | 50-0324-0000 |
| | "J" | ST-D | 23 | > 40 | + 40 mm | 50-0325-0000 |



Type "A" / MID
avec tuyau et pale



Type "H" / ST-B

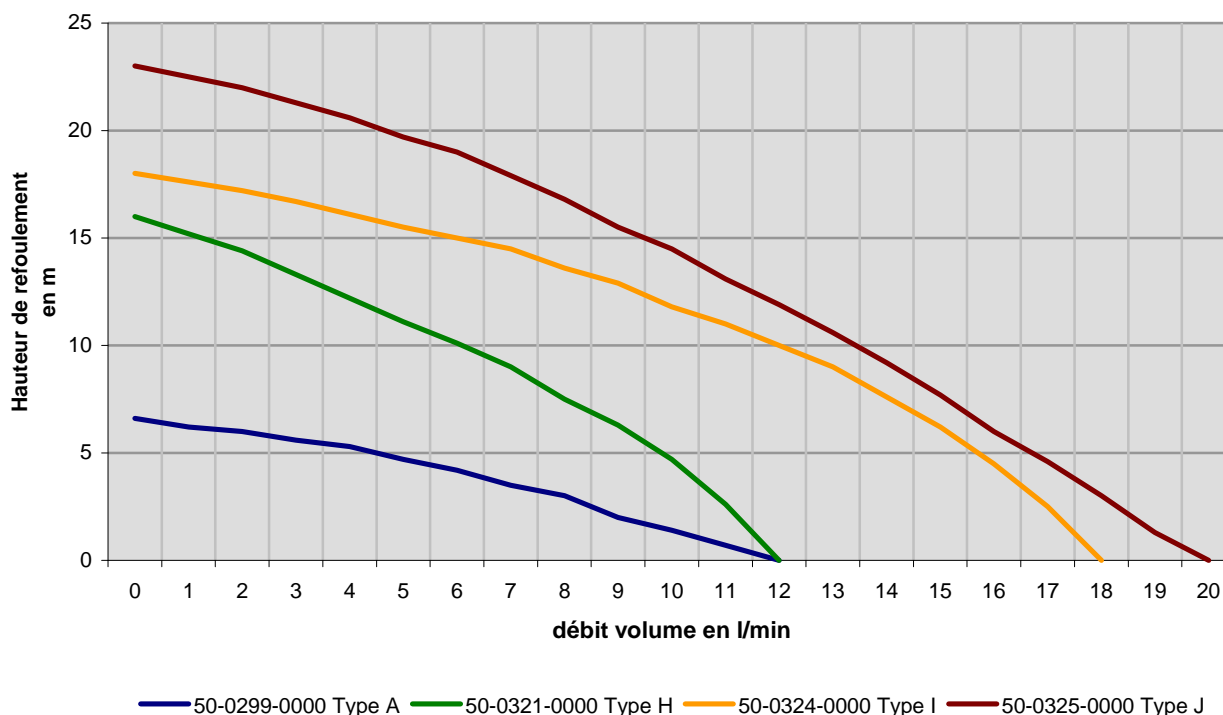


Type "I" / ST-C



Type "J" / ST-D

Rendement de la pompe



Dates techniques des pompes:

| Type | Débit courant/haut. pompage l/min./m | Immersion h mm | Poids kg | Puissance kW | Tension 3 ~ V | Fréquence Hz | Courant nominal A | Vitesse rotation min ⁻¹ |
|------------|--------------------------------------|----------------|----------|--------------|---------------|--------------|-------------------|------------------------------------|
| "A" / MID | 4/6 | 230 | 1,5 | 0,5 | 230 V | 50 | 0,50 | 2750 |
| "H" / ST-B | 10/6 | 230 | 1,9 | 0,73 | 230 V | 50 | 0,34 | 2800 |
| "I" / ST-C | 10/11,5 | 230 | 2,5 | 0,90 | 230 V | 50 | 0,54 | 2800 |
| "J" / ST-D | 10/14,5 | 230 | 2,6 | 0,150 | 230 V | 50 | 0,71 | 2800 |



Refroidisseur recirculation

Refroidissement à bain d'eau

BK 20



| | |
|-------------------------|-------------------------------|
| Connexions électriques: | 230 V / 50 Hz / 1,4 A / 250 W |
| Puissance frigorifique: | 233 W / 200 kcal/h |
| Cuve d'eau: | 6,3 l |
| L/P/H: | 390/295/325 mm |
| Poids: | 21 kg |

| Modèle | Description | Puissance de pompage | | No. de com. |
|-----------------------|---|----------------------|------|--------------|
| | | H m | L m | |
| BK 20 (1/6 PS) | Agitateur avec pompe et commande thermostat | 6,0 | 20,0 | 09-7000E0000 |

BK 30



| | |
|-------------------------|-------------------------------|
| Connexions électriques: | 230 V / 50 Hz / 1,6 A / 280 W |
| Puissance frigorifique: | 418 W / 360 kcal/h |
| Cuve d'eau: | 10,5 l |
| L/P/H: | 480/305/370 mm |
| Poids: | 28 kg |

| Modèle | Description | Puissance de pompage | | No. de com. |
|-----------------------|--|----------------------|------|--------------|
| | | H m | L m | |
| BK 30 (1/5 PS) | Agitateur avec pompe, commande thermostat et indicateur niveau d'eau | 6,0 | 20,0 | 09-7116E0000 |

BK 35D DIAVOLO



| | |
|-------------------------|-------------------------------|
| Connexions électriques: | 230 V / 50 Hz / 1,6 A / 280 W |
| Puissance frigorifique: | 418 W / 360 kcal/h |
| Cuve d'eau: | 12 l |
| L/P/H: | 492/302/420 mm |
| Poids: | 25 kg |

| Modèle | Type | Description | Puissance de pompage | | No. de com. |
|------------------------|---------|---|----------------------|------|--------------|
| | | | H m | L m | |
| BK 35D (1/5 PS) | DIAVOLO | Agitateur avec pompe, commande par thermostat digital, indicateur niveau d'eau incorporé et indicateur température électronique | 6,0 | 20,0 | 09-7122A0000 |

BK 70 Mini



| | |
|-------------------------|--|
| Connexions électriques: | 230 V / 50 Hz / 2,6 A / 422 W |
| Puissance frigorifique: | 814 W / 700 kcal/h |
| Cuve d'eau: | 16 l |
| L/P/H: | 655/315/430 mm avec pompe H - H 470 mm avec pompe J - H 470 mm |
| Poids: | 32 kg |

| Modèle | Type | Description | Capacité de pompage | | No. de com. |
|-----------------------|------|--|---------------------|--------|--------------|
| | | | H m | L m | |
| BK 70 (3/8 PS) | Mini | Agitateur avec pompe, commande thermostat, indicateur niveau d'eau et avance et recul eau G 5/8" | 6,0 | 20,0 | 09-7307A0000 |
| | | | 12,0 | 20,0 | 09-7307H0000 |
| | | | 23,0 | > 20,0 | 09-7307J0000 |



Refroidisseur recirculation

Refroidissement à bain d'eau

BK 70 Mini De-Luxe



| | |
|--------------------------|--|
| Connections électriques: | 230 V / 50 Hz / 2,6 A / 422 W |
| Puissance frigorifique: | 814 W / 700 kcal/h |
| Cuve d'eau: | 16 l |
| L/P/H: | 655/315/430 mm avec pompe H - H 470 mm avec pompe J - H 470 mm |
| Poids: | 32 kg |

| Modèle | Type | Description | Puissance de pompage | | No. de com. |
|----------------|--------------|---|----------------------|--------|--------------|
| | | | H m | L m | |
| BK 70 (3/8 PS) | Mini De-Luxe | Agitateur avec pompe, commande thermostat, indicateur niveau d'eau, indicateur température analogue et avance et recul eau G 5/8" | 6,0 | 20,0 | 09-7308A0000 |
| | | | 12,0 | 20,0 | 09-7308H0000 |
| | | | 23,0 | > 20,0 | 09-7308J0000 |

BK 70 Medi



| | |
|--------------------------|--|
| Connections électriques: | 230 V / 50 Hz / 2,6 A / 422 W |
| Puissance frigorifique: | 814 W / 700 kcal/h |
| Cuve d'eau: | 27 l |
| L/P/H: | 700/370/480 mm avec pompe H - H 520 mm avec pompe J - H 520 mm |
| Poids: | 40 kg |

| Modèle | Type | Description | Puissance de pompage | | No. de com. |
|----------------|------|---|----------------------|--------|--------------|
| | | | H m | L m | |
| BK 70 (3/8 PS) | Medi | Agitateur avec pompe, commande thermostat, indicateur niveau d'eau et avance et recul eau G 5/8" | 6,0 | 20,0 | 09-7304A0000 |
| | | | 12,0 | 20,0 | 09-7304H0000 |
| | | | 23,0 | > 20,0 | 09-7304J0000 |

BK 70 Medi De-Luxe



| | |
|--------------------------|--|
| Connections électriques: | 230 V / 50 Hz / 2,6 A / 422 W |
| Puissance frigorifique: | 814 W / 700 kcal/h |
| Cuve d'eau: | 27 l |
| L/P/H: | 700/370/480 mm avec pompe H - H 520 mm avec pompe J - H 520 mm |
| Poids: | 40 kg |

| Modèle | Type | Description | Puissance de pompage | | No. de com. |
|----------------|--------------|---|----------------------|--------|--------------|
| | | | H m | L m | |
| BK 70 (3/8 PS) | Medi De-Luxe | Agitateur avec pompe, Thermostatsteuerung, indicateur niveau d'eau, indicateur température analogue et avance et recul eau G 5/8" | 6,0 | 20,0 | 09-7305A0000 |
| | | | 12,0 | 20,0 | 09-7305H0000 |
| | | | 23,0 | > 20,0 | 09-7305J0000 |

BK 90 Medi



| | |
|--------------------------|--|
| Connections électriques: | 230 V / 50 Hz / 3,7 A / 650 W |
| Puissance frigorifique: | 1105 W / 950 kcal/h |
| Cuve d'eau: | 27 l |
| L/P/H: | 700/370/480 mm avec pompe H - H 520 mm avec pompe J - H 520 mm |
| Poids: | 40 kg |

| Modèle | Type | Description | Puissance de pompage | | No. de com. |
|----------------|------|---|----------------------|--------|--------------|
| | | | H m | L m | |
| BK 90 (2/3 PS) | Medi | Agitateur avec pompe, commande thermostat, indicateur niveau d'eau et avance et recul eau G 5/8" | 6,0 | 20,0 | 09-7501A0000 |
| | | | 12,0 | 20,0 | 09-7501H0000 |
| | | | 23,0 | > 20,0 | 09-7501J0000 |



Refroidisseur recirculation

Refroidissement à bain d'eau

BK 90 Medi De-Luxe



| | |
|-------------------------|--|
| Connexions électriques: | 230 V / 50 Hz / 3,7 A / 650 W |
| Puissance frigorifique: | 1105 W / 950 kcal/h |
| Cuve d'eau: | 27 l |
| L/P/H: | 700/370/480 mm avec pompe H - H 520 mm avec pompe J - H 520 mm |
| Poids: | 40 kg |

| Modèle | Type | Description | Puissance de pompage | | No. de com. |
|----------------|--------------|---|----------------------|--------|--------------|
| | | | H m | L m | |
| BK 90 (2/3 PS) | Medi De-Luxe | Agitateur avec pompe, commande thermostat, indicateur niveau d'eau, indicateur température analogue et avance et recul eau G 5/8" | 6,0 | 20,0 | 09-7510A0000 |
| | | | 12,0 | 20,0 | 09-7510H0000 |
| | | | 23,0 | > 20,0 | 09-7510J0000 |

BK 130 Maxi



| | |
|-------------------------|--|
| Connexions électriques: | 230 V / 50 Hz / 4,7 A / 900 W |
| Puissance frigorifique: | 1511 W / 1300 kcal/h |
| Cuve d'eau: | 48 l |
| L/P/H: | 750/400/550 mm avec pompe H - H 590 mm avec pompe J - H 590 mm |
| Poids: | 51 kg |

| Modèle | Type | Description | Puissance de pompage | | No. de com. |
|-----------------|------|---|----------------------|--------|--------------|
| | | | H m | L m | |
| BK 130 (4/5 PS) | Maxi | Agitateur avec pompe, commande thermostat, indicateur niveau d'eau et avance et recul eau G 5/8" | 6,0 | 20,0 | 09-7604A0000 |
| | | | 12,0 | 20,0 | 09-7604H0000 |
| | | | 23,0 | > 20,0 | 09-7604J0000 |

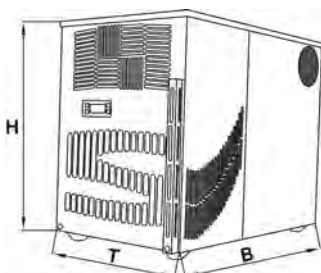
BK 130 Maxi De-Luxe



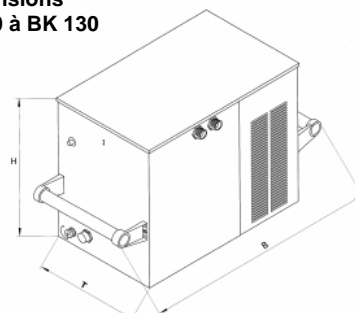
| | |
|-------------------------|--|
| Connexions électriques: | 230 V / 50 Hz / 4,7 A / 900 W |
| Puissance frigorifique: | 1511 W / 1300 kcal/h |
| Cuve d'eau: | 48 l |
| L/P/H: | 750/400/550 mm avec pompe H - H 590 mm avec pompe J - H 590 mm |
| Poids: | 51 kg |

| Modèle | Type | Description | Puissance de pompage | | No. de com. |
|-----------------|--------------|---|----------------------|--------|--------------|
| | | | H m | L m | |
| BK 130 (4/5 PS) | Maxi De-Luxe | Agitateur avec pompe, Thermostatsteuerung, indicateur niveau d'eau, indicateur température analogue et avance et recul eau G 5/8" | 6,0 | 20,0 | 09-7608A0000 |
| | | | 12,0 | 20,0 | 09-7608H0000 |
| | | | 23,0 | > 20,0 | 09-7608J0000 |

Dimensions BK 20 et BK 30



Dimensions BK 70 à BK 130



Les données de puissance se rapportent à:
température débit boisson ≤ 8°C, température entrée boisson +18°C, température ambiante +24°C



Appareils satellites
Refroidissement à bain d'eau

Refroidisseur satellite à bain d'eau Mini



| | |
|-----------------------------------|----------------------------|
| Connections électriques: | 230 V / 50 Hz / 100 W |
| Puiss. froid compresseur nécess.: | 400 W à -10°C vaporisation |
| Puissance du débit: | 70 l/h |
| Cuve d'eau: | 16 l |
| L/P/H: | 410/310/430 mm |
| Poids: | 15 kg |

| Modèle | Type | Puissance pompage | | Conduites | D.i. | No. de com. |
|-------------------------|------|-------------------|------|-----------|------|--------------|
| | | H m | L m | | | |
| Refroidisseur satellite | Mini | 6,0 | 20,0 | - | - | 09-3104E0000 |
| | | | | 2 | 7 | 09-3105E0020 |
| | | | | 2 | 10 | 09-3106E0020 |

Refroidisseur satellite à bain d'eau Medi



| | |
|-----------------------------------|----------------------------|
| Connections électriques: | 230 V / 50 Hz / 100 W |
| Puiss. froid compresseur nécess.: | 400 W à -10°C vaporisation |
| Puissance du débit: | 70 l/h |
| Cuve d'eau: | 27 l |
| L/P/H: | 365/455/475 mm |
| Poids: | 17,5 kg |

| Modèle | Type | Puissance pompage | | Conduites | D.i. | No. de com. |
|-------------------------|------|-------------------|------|-----------|------|--------------|
| | | H m | L m | | | |
| Refroidisseur satellite | Medi | 6,0 | 20,0 | - | - | 09-3107A0000 |
| | | | | 2 | 7 | 09-3108A0020 |
| | | | | | 10 | 09-3109A0020 |
| | | | | 4 | 7 | 09-3108A0040 |
| | | | | | 10 | 09-3109A0040 |

Refroidisseur satellite à bain d'eau Maxi



| | |
|-----------------------------------|----------------------------|
| Connections électriques: | 230 V / 50 Hz / 100 W |
| Puiss. froid compresseur nécess.: | 800 W à -10°C vaporisation |
| Puissance du débit: | 130 l/h |
| Cuve d'eau: | 48 l |
| L/P/H: | 495/405/545 mm |
| Poids: | 18 kg |

| Modèle | Type | Puissance pompage | | Conduites | D.i. | No. de com. |
|-------------------------|------|-------------------|------|-----------|------|--------------|
| | | H m | L m | | | |
| Refroidisseur satellite | Maxi | 6,0 | 20,0 | - | - | 09-3110A0000 |
| | | | | 2 | 7 | 09-3111A0020 |
| | | | | | 10 | 09-3112A0020 |
| | | | | 4 | 7 | 09-3111A0040 |
| | | | | | 10 | 09-3112A0040 |
| | | | | 6 | 7 | 09-3111A0060 |
| | 10 | 09-3112A0060 | | | | |

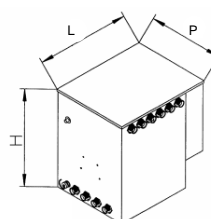
Groupe commande pour refroidisseur bain d'eau

| Modèle | pour type | No. de com. |
|--------------------------------------|----------------|--------------|
| Commande Satellit pour R 134a | Mini/Medi | 11-0183-0000 |
| (inclus en pièce détachée) | Maxi | 11-0184-0000 |
| Commande Satellit pour R 404a | Mini/Medi/Maxi | 11-0842-0000 |
| (inclus en pièce détachée) | | |

Option:
pompe condensateur
(v.a. rubrique "Accessoires")



pour R 404



Changements et erreurs réservés.



Colonnes en métal



| Type | Material | Description | L mm | H1 mm | H2 mm (milieu rob.) | P mm | No. de com. | |
|---------------|--------------|--------------------------|---------|----------|------------------------|---------|-------------|--------------|
| Berlin | acier satiné | 1 robinet compensateur | 7 d.i. | 103 | 400 | 345 | 227 | 06-0020-0313 |
| | | 2 robinets compensateurs | 7 d.i. | 204 | 445 | 345 | 227 | 06-0019-0323 |

avec tuyau boisson de 2,5 m par robinet



| | | | | | | | | |
|-------------|--------------|--------------------------|--------|-----|-----|-----|-----|--------------|
| Wien | acier satiné | 1 robinet compensateur | 7 d.i. | 83 | 460 | 360 | 287 | 06-0030-0313 |
| | | 2 robinets compensateurs | 7 d.i. | 200 | 467 | 367 | 308 | 06-0031-0323 |

avec tuyau boisson de 2,5 m par robinet



| | | | | | | | | |
|-------------|--------------|---|--------|-----|-----|-----|-----|--------------|
| Bonn | acier satiné | 3 robinets compensateurs, manomètre contrôle | 7 d.i. | 498 | 498 | 398 | 287 | 06-0311M0333 |
| | | 4 robinets compensateurs, manomètre contrôle | 7 d.i. | 598 | 498 | 398 | 287 | 06-0312M0343 |
| | | 5 robinets compensateurs, manomètre contrôle | 7 d.i. | 748 | 498 | 398 | 287 | 06-0313M0353 |

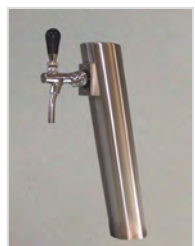
avec tuyau boisson de 2,5 m par robinet



| | | | | | | | | |
|---------------|--------|------------------------|--|-----|-----|----|-----|--------------|
| Pilsen | chromé | 1 robinet compensateur | | 445 | 345 | 83 | 235 | 06-0041-0310 |
| | laiton | 1 robinet compensateur | | 445 | 345 | 83 | 235 | 06-0041-0318 |



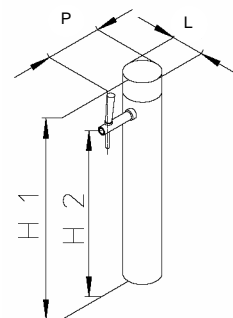
| | | | | | | | | |
|----------------|------------|---------------------------------------|---|-----|-----|-----|--|--------------|
| Olympia | acier | 1 conduite (livraison sans robinet) | 7 | 114 | 615 | 400 | | 06-9021-0013 |
| | brossé mat | 2 conduites (livraison sans robinets) | 7 | 114 | 615 | 400 | | 06-9021-0023 |



| | | | | | | | | |
|-----------------|------------|-------------------------|--|-----|-----|----|-----|--------------|
| Dortmund | acier | 1 robinet compensateur, | | 470 | 345 | 85 | 285 | 06-0045-0313 |
| | brossé mat | 13° inclinaison | | | | | | |

Les colonnes sont livrées avec des trous de fixations pour tige filetée M8 ou tuyau fileté







Vous trouverez les égouttoirs sous la rubrique "Accessoires".





Accessoires

Robinet

| Modèle | Description | D.i. | No. de com. |
|---|--|-----------------|--------------|
|  | Robinet compensateur SK 184.030 avec raccord 55 mm, G 5/8", acier, avec compensateur en acier et pousse mousse, rosace et écrou | pour 10 mm | 23-0693-0000 |
|  | Robinet compensateur SK 196.003 avec raccord 55 mm, G 5/8", acier, avec compensateur en acier et pousse mousse, rosace et écrou | pour 7 et 10 mm | 23-0176-0000 |
| | avec raccord 55 mm, G 5/8", doré, avec compensateur en acier et pousse mousse, rosace et écrou | pour 7 et 10 mm | 23-0176-0008 |
|  | Robinet compensateur SK 343.043 avec raccord 80 mm, G 5/8", acier, matière plastique, rosace et écrou | pour 10 mm | 23-0696-0000 |
|  | Robinet compensateur SK 016.080 avec raccord 55 mm, G 5/8", acier, avec compensateur en acier et pousse mousse, rosace et écrou | pour 7 et 10 mm | 23-0165-0000 |
|  | Robinet à billes SK 301.001 avec raccord 55 mm, G 5/8", chromé (Toutes les pièces transportant la boisson sont en acier) | 7 | 23-0179-0000 |
|  | Robinet Rapide SK 269.008 avec raccord 55 mm, G 5/8", chromé/matière plastique noire, avec rosace et écrou | 7 | 23-0633-0000 |
| | avec raccord 55 mm, G 5/8", doré/matière plastique noire, avec rosace et écrou | 7 | 23-0633-0008 |